

D^a. Xxxxxx (DNI: ***8049**)

Con fecha 29 de octubre de 2024 la Directora General del Área de Recursos Humanos y Calidad, en uso de las atribuciones que tiene delegadas por la Resolución del Alcalde de Delegación de Competencias para resolver las solicitudes de acceso a la información pública de 16 de abril de 2024, ha dictado Resolución del siguiente tenor literal:

“Visto el informe propuesta de D^a. Xxxxxx , con fecha el día 28 de octubre de 2024, CSV: xxxx del siguiente tenor literal:

“INFORME PROPUESTA RELATIVO A LA SOLICITUD DE ACCESO A LA INFORMACIÓN FORMULADA POR D^a. XXXXX EXPEDIENTE 2024/376958

En relación a la solicitud de acceso a la información formulada por D^a. Xxxxxx el día 19 de octubre de 2024, con nº de registro ENT2024/376958, relativa a “solicito copia de los ejercicios del examen para una plaza de oficial Técnico de Bombero, correspondiente a la OEP 2017.”, de conformidad con lo dispuesto en el artículo 175 del Real Decreto 2568/1986, de 28 de noviembre, por el que se aprueba el Reglamento de Organización, Funcionamiento y Régimen Jurídico de las Entidades Locales, se emite el siguiente informe:

Primero: Al amparo de lo dispuesto en el artículo 13 de la Ley 19/2013, de 9 de diciembre, de Transparencia, acceso a la información pública y buen gobierno "se entiende por información pública los contenidos o documentos, cualquiera que sea su formato o soporte, que obren en poder de alguno de los sujetos incluidos en el ámbito de aplicación de este título y que hayan sido elaborados o adquiridos en el ejercicio de sus funciones". Estableciéndose, conforme al artículo 2.1.a) y c) del mismo texto legal que su ámbito subjetivo de aplicación incluye “las entidades que integran la Administración Local”.

Segundo: En lo atinente a la petición formulada por la interesada, y de acuerdo con los datos obrantes de este Servicio, procede a estimar su solicitud remitiéndole copia de los siguientes exámenes:

- Oficial Técnico Bombero (OEP2017), Ejercicio nº1- Tipo Test.
- Oficial Técnico Bombero (OEP 2017), Ejercicio nº4 – 1ª prueba- Tipo Test.
- Oficial Técnico Bombero (OEP 2017), Ejercicio nº4 – 2ª prueba – Práctico.

Tercero: La competencia para la resolución de las solicitudes de acceso a la información pública la ostenta la Directora General del Área de Recursos Humanos y Calidad en virtud de la Resolución de Delegación de Competencias del Sr. Alcalde de 16 de abril de 2024.

Por lo expuesto, se propone a la Directora General del Área de Recursos Humanos y Calidad que dicte resolución por la que acuerde:

PRIMERO.- Conceder el acceso a la información solicitada por D^a. Xxxxxx el día 19 de octubre de 2024, con nº de registro ENT2024/376958, relativa a la copia de los exámenes solicitados.

SEGUNDO.- Comunicar esta Resolución a la interesada.”

En su virtud, y al amparo de las competencias atribuidas a esta Dirección General del Área de Recursos Humanos y Calidad por la Resolución del Alcalde de Delegación de Competencias para resolver las solicitudes de acceso a la información pública de 16 de abril de 2024, por la presente

DISPONGO

PRIMERO.- Conceder el acceso a la información solicitada por D^a. Xxxxx el día 19 de octubre de 2024, con nº de registro ENT2024/376958, relativa a la copia de los exámenes solicitados.

SEGUNDO.- Comunicar esta Resolución a la interesada.”

Lo que le notifico para su conocimiento y efectos, comunicándole que contra la Resolución transcrita, que pone fin a la vía administrativa, podrá interponer potestativamente reclamación, ante la Dirección del Consejo de Transparencia y Protección de Datos de Andalucía en el plazo de un mes a contar desde el día siguiente al de la notificación de la presente resolución, de conformidad con lo previsto en el artículo 48.1 b de la Ley 1/2014, de 24 de junio, de Transparencia Pública de Andalucía, en relación con los artículos 20.5 y 24.2 de la Ley 19/2013, de 9 de diciembre, de transparencia, acceso a la información pública y buen gobierno, o bien directamente recurso contencioso-administrativo ante el correspondiente Juzgado de lo Contencioso-Administrativo de Málaga en el plazo de dos meses contados desde el día siguiente al de la recepción de la presente notificación, conforme a lo dispuesto en el artículo 46.1 de la Ley 29/1998, de 13 de julio, Reguladora de la Jurisdicción Contencioso-Administrativa.

En Málaga, a la fecha de la firma electrónica.

EL TITULAR DEL ÓRGANO DE APOYO
A LA JUNTA DE GOBIERNO LOCAL,
P.D
Fdo.: María del Carmen Aguilar García.



Ayuntamiento de Málaga

O.E.P.: 2017 CATEGORÍA: OFICIAL TÉCNICO BOMBERO

EJERCICIO Nº: 1 FECHA: 18/02/2020

CUESTIONARIO

1. Según el artículo 1 de la Constitución, la soberanía nacional reside:
 - a. En la nación.
 - b. En el pueblo español.
 - c. En las Cortes Generales.
 - d. En el Rey.

2. Según el artículo 112 del Estatuto de Autonomía de Andalucía la potestad reglamentaria corresponde a:
 - a. Diputados.
 - b. Consejo de Gobierno.
 - c. Parlamento.
 - d. Las Consejerías.

3. ¿En qué artículo del Estatuto de Autonomía de Andalucía se garantiza el derecho a la educación?
 - a. 21
 - b. 22
 - c. 23
 - d. 24

4. Según el artículo 128 de la Ley 39/2015, de 1 de octubre, del Procedimiento Administrativo Común de las Administraciones Públicas, el ejercicio de la potestad reglamentaria corresponde al:
 - a. Gobierno de la Nación, a los órganos de Gobierno de las Comunidades Autónomas y a los órganos de gobierno locales.
 - b. Gobierno de la Nación, a los órganos de Gobierno de las Comunidades Autónomas, de conformidad con lo establecido en sus respectivos Estatutos.
 - c. Gobierno de la Nación.
 - d. Ninguna respuesta es correcta.

5. La regulación constitucional del régimen local español se regula en:
 - a. Título VI.
 - b. Título VII.
 - c. Título VIII.
 - d. Ninguna es correcta



Ayuntamiento de Málaga

6. Según el artículo 126 de la Ley 7/1985, de 2 de abril Reguladora de las Bases de Régimen Local, ¿quién ejerce la Secretaría de la Junta de Gobierno Local en un Municipio sujeto al régimen de gran población?
 - a. Un funcionario de la Administración Local con habilitación de carácter nacional.
 - b. Uno cualquiera de sus miembros.
 - c. Uno de sus miembros que no reúna la condición de Concejal.
 - d. Uno de sus miembros que reúna la condición de Concejal.
7. Según el artículo 5 de la Ley 39/2015, de 1 de octubre, del Procedimiento Administrativo Común de las Administraciones Públicas podrán actuar por medio de representante:
 - a. Los interesados.
 - b. Los interesados con capacidad jurídica.
 - c. Los interesados con capacidad de obrar.
 - d. Los interesados con capacidad especial de obrar.
8. Según el artículo 2 de la Ley 9/2017, de 8 de noviembre, de Contratos del Sector Público, por la que se transponen al ordenamiento jurídico español las Directivas del Parlamento Europeo y del Consejo 2014/23/UE y 2014/24/UE, de 26 de febrero de 2014, se entenderá que un contrato tiene carácter oneroso en los casos en que:
 - a. El contratante obtenga algún tipo de beneficio económico de forma directa.
 - b. El contratista obtenga algún tipo de beneficio económico, ya sea de forma directa o indirecta.
 - c. El contratista obtenga algún tipo de beneficio económico.
 - d. Ninguna respuesta es correcta.
9. Según el artículo 38 de la Ley 40/2015, de 1 de octubre, de Régimen Jurídico del Sector Público, la sede electrónica es:
 - a. aquella dirección electrónica, disponible para los ciudadanos a través de redes de telecomunicaciones, cuya titularidad corresponde a una Administración Pública, o bien a una o varios organismos públicos o entidades de Derecho Público en el ejercicio de sus competencias.
 - b. es aquella dirección electrónica, disponible para los ciudadanos.
 - c. es aquella dirección electrónica, disponible para los ciudadanos a través de redes de comunicaciones, cuya titularidad corresponde a una Administración Pública, o bien a una o varios organismos públicos.
 - d. Ninguna respuesta es correcta.
10. Según el artículo 112 de la Ley 7/1985, de 2 de abril Reguladora de las Bases de Régimen Local, ¿con qué carácter se aprueba el presupuesto municipal?
 - a. Anual.
 - b. Semestral.
 - c. Trimestral
 - d. Biannual



11. Según el artículo 29 de la Ley 9/2017, de 8 de noviembre, de contratos del Sector Público, por la que se transponen al ordenamiento jurídico español las Directivas del Parlamento Europeo y del Consejo 2014/23/UE y 2014/24/UE, los contratos menores definidos en el apartado primero del artículo 118 de la mencionada ley, no podrán tener una duración:
 - a. Superior a un año ni ser objeto de prórroga.
 - b. De cinco años ni ser objeto de prórroga.
 - c. De dos años ni ser objeto de prórroga.
 - d. Seis meses con derecho a prórroga.
12. Según el artículo 6 de la Ley Orgánica 3/2007 de 22 de marzo, para la igualdad efectiva de mujeres y hombres no existirá discriminación indirecta cuando una disposición:
 - a. pueda justificarse objetivamente en atención a una finalidad legítima.
 - b. pueda justificarse subjetivamente en atención a una finalidad legítima.
 - c. pueda justificarse objetiva y subjetivamente en atención a una finalidad legítima.
 - d. pueda justificarse objetiva o subjetivamente en atención a una finalidad legítima.
13. Según el artículo 92 Real Decreto Legislativo 5/2015, de 30 de octubre, por el que se aprueba el texto refundido de la Ley del Estatuto Básico del Empleado Público, las situaciones del personal laboral se registrarán por:
 - a. El Estatuto de los Trabajadores.
 - b. Los Convenios Colectivos que les sean de aplicación.
 - c. El Estatuto Básico del Empleado Público.
 - d. a y b son correctas.
14. ¿Cuál de los principios no se contempla en el ejercicio de la potestad disciplinaria conforme el artículo 94 de Real Decreto Legislativo 5/2015, de 30 de octubre, por el que se aprueba el texto refundido de la Ley del Estatuto Básico del Empleado Público?
 - a. Principio de proporcionalidad.
 - b. Principio de individualización.
 - c. Principio de tipicidad de las faltas y sanciones.
 - d. Principio de presunción de inocencia.
15. Según el artículo 11 de la Ley Orgánica 3/2018, de 5 de diciembre, de Protección de Datos Personales y garantía de los derechos digitales, la información básica del tratamiento de datos deberá contener:
 - a. La identidad del responsable del tratamiento.
 - b. La posibilidad de ejercer el derecho de oposición
 - c. La identidad del responsable del tratamiento y de su representante, en su caso, la finalidad del tratamiento y la posibilidad de ejercer los derechos establecidos en los artículos 15 a 22 del Reglamento (UE) 2016/679.
 - d. Ninguna respuesta es correcta.
16. Según el artículo 22 de la Ley 7/1985, de 2 de abril Reguladora de las Bases de Régimen Local, la aprobación del reglamento orgánico y de las ordenanzas corresponde a:
 - a. El Alcalde.
 - b. El Pleno.
 - c. Los órganos de gobierno.
 - d. Todas las respuestas son correctas.



Ayuntamiento de Málaga

17. No es una clase de empleado público prevista en el artículo 8 del Real Decreto Legislativo 5/2015, de 30 de octubre, por el que se aprueba el texto refundido de la Ley del Estatuto Básico del Empleado Público:
- Funcionarios de carrera.
 - Funcionarios eventuales.
 - Funcionarios interinos.
 - Ninguna es correcta.
18. Según el artículo 18 de la Constitución, la Constitución garantiza:
- El derecho al honor.
 - El derecho a la intimidad personal y familiar.
 - El derecho a la propia imagen.
 - Todos los derechos anteriores.
19. Los actos de las Entidades Locales, según el artículo 51 de la Ley 7/1985, de 2 de abril Reguladoras de las Bases de Régimen Local, se caracterizan por ser:
- Revisables de oficio.
 - Inmediatamente ejecutivos.
 - Resolutivos.
 - Efícaes.
20. Si la norma reguladora del procedimiento no fija el plazo máximo en el que debe notificarse la resolución expresa, éste será, de acuerdo con artículo 21 de la Ley 39/2015, de 1 de octubre, del Procedimiento Administrativo Común de las Administraciones Públicas.
- 6 meses.
 - 4 meses.
 - 3 meses.
 - 2 meses.
21. La norma española de “Protección y seguridad de los ciudadanos. Gestión de emergencias. Requisitos para la respuesta a incidentes” es la norma:
- UNE ISO 22301.
 - No existe tal norma.
 - UNE ISO 22320.
 - ISO 22399.
22. En caso de una intervención del Servicio de Bomberos en un atentado con explosivos en el centro histórico de la ciudad de Málaga, el Oficial Técnico Bombero presente en el lugar deberá adoptar las medidas preventivas para impedir que el siniestro adquiera mayores proporciones:
- Siempre en cualquier caso.
 - Hasta que la Policía Local se haga cargo de las actuaciones.
 - Hasta que la Guardia Civil se haga cargo de las actuaciones.
 - Hasta que el Cuerpo Nacional de Policía se haga cargo de las actuaciones.



Ayuntamiento de Málaga

23. La planificación de la formación en un servicio de bomberos puede desarrollarse teniendo en cuenta la cualificación profesional “Extingción de incendios y salvamentos” establecida en el:
- No existe dicha cualificación profesional.
 - R.D. 1087/2005.
 - R.D. 295/2004.
 - Ninguna de las respuestas anteriores es correcta.
24. El Sistema de Radiocomunicaciones Digitales de Emergencia del Estado (SIRDEE) es una red española de radio .
- Trunking.
 - TETRA.
 - Abierta.
 - Ninguna de las respuestas anteriores es correcta .
25. Según el artículo 2 del R.D. 1196/2003, los diversos tipos de accidentes graves en los que intervienen sustancias peligrosas pueden producir los siguientes tipos de fenómenos peligrosos para las personas, medio ambiente y bienes:
- Térmico y químico.
 - Térmico y físico-químico.
 - Térmico, químico y biológico.
 - Mecánico, térmico y químico.
26. En la Directriz básica de protección civil para el control y planificación ante el riesgo de accidentes graves en los que intervienen sustancias peligrosas se definen las siguientes zonas objeto de planificación:
- Zona de intervención y zona de alerta.
 - Zona caliente, zona templada y zona fría.
 - Zona roja, zona amarilla y zona verde.
 - Zona 1, zona 2 y zona 3.
27. Según el ADR la clase 7 de mercancía peligrosa se corresponde con:
- Materias infecciosas.
 - Materias comburentes.
 - Materias tóxicas.
 - Materias radioactivas.
28. Si en la parte posterior de un vehículo observamos un panel naranja vertical de 40 cm de base y 30 cm de altura, con dos números en color negro, uno encima de otro, siendo el número de la parte superior el 323:
- No existen paneles naranjas de esas dimensiones.
 - La sustancia transportada es una materia líquida inflamable que reacciona con el agua desprendiendo gases inflamables.
 - La sustancia transportada es una materia líquida muy inflamable.
 - La sustancia transportada es un gas licuado, refrigerado inflamable.



29. La ropa de protección contra productos químicos, líquidos y gaseosos, incluyendo aerosoles líquidos y partículas sólidas, en España debe llevar como marcado específico a la norma europea armonizada:
- UNE-EN 943.
 - UNE-EN 13034.
 - UNE-EN 945.
 - UNE-EN 13043.
30. Según la normativa vigente europea ¿cuántos tipos de trajes de protección química existen?
- La norma europea no regula los tipos de trajes de protección química.
 - Cinco tipos, siendo el tipo 1 el de mayor protección y el tipo 5 el de menor protección.
 - Seis tipos, siendo el tipo 6 el de mayor protección y el tipo 1 el de menor protección.
 - Seis tipos, siendo el tipo 1 el de mayor protección y el tipo 6 el de menor protección.
31. El Real Decreto por el que se aprueba el Reglamento sobre condiciones técnicas y garantías de seguridad en instalaciones eléctricas de alta tensión y sus Instrucciones Técnicas Complementarias complementarias es el:
- R.D. 336/2014.
 - R.D.337/2014.
 - R.D. 336/2010.
 - Ninguna de las respuestas anteriores es correcta.
32. Las operaciones y maniobras para dejar sin tensión una instalación de alta tensión segura, salvo que existan razones esenciales para realizarlo de otra forma, un proceso en cinco etapas realizado en la siguiente secuencia:
- El proceso tiene cuatro etapas.
 - Desconectar, prevenir realimentaciones, verificar ausencia de tensión, poner a tierra y en cortocircuito, proteger frente a elementos próximos en tensión y señalar la zona de trabajo.
 - Desconectar, prevenir realimentaciones, verificar ausencia de tensión, poner a tierra, proteger frente a elementos próximos en tensión y señalar la zona de trabajo.
 - El proceso tiene seis etapas.
33. La norma UNE-EN 1891 es la norma de:
- Cuerdas dinámicas.
 - Cuerdas trenzadas con funda, semiestáticas.
 - No existe dicha norma.
 - Las tres respuestas anteriores son incorrectas.
34. Según Real Decreto 513/2017 Reglamento de Instalaciones de Protección Contra Incendios, en una segunda planta bajo rasante de uso aparcamiento el sistema para el control del humo y de calor se diseñará siguiendo una estrategia de:
- Extracción del humo durante y después del incendio.
 - Ventilación natural.
 - Presión diferencial.
 - Flotabilidad de los gases calientes.



Ayuntamiento de Málaga

35. Comparando la técnica de corte con plasma con el oxicorte, ¿cuál de las dos se puede aplicar a un número mayor de materiales?
- El corte por plasma.
 - El oxicorte.
 - Las dos técnicas son eficaces en los mismos materiales.
 - El espectro de aplicación no depende de los tipos de materiales.
36. La cualificación profesional “Extinción de incendios y Salvamento” está incluida en la familia profesional:
- Seguridad y medio ambiente.
 - Protección Civil.
 - Seguridad.
 - Medio ambiente.
37. Los equipos de radiocomunicaciones tienen que cumplir con lo establecido en:
- b y c son correctas.
 - Reglamento de uso del dominio público radioeléctrico.
 - Cuadro Nacional de Atribución de Frecuencias CNAF.
 - Ninguna de las respuestas anteriores es correcta.
38. Según el Anexo 3 del Reglamento de Seguridad Contra Incendios en los Establecimientos Industriales, la presión mínima en la boca de salida de los hidrantes conectados a sistemas de abastecimiento de agua contra incendios en establecimientos obligados a estar protegidos por esta instalación, cuando se esté descargando el caudal mínimo exigido, es de:
- 5 bares.
 - 2,5 bares.
 - 1,5 bares.
 - 7 bares.
39. Los dispositivos de anclaje con uno o varios tipos de anclajes estacionarios que no necesitan norma:
- De Clase A.
 - De Clase B.
 - De Clase C.
 - De Clase D.
40. Un establecimiento industrial de una planta sobre rasante (planta baja) con una altura desde el suelo hasta la cubierta de más de 10 metros, el sistema de control de humos y de calor se diseñará siguiendo conforme a la UNE 23585 una estrategia de:
- Presión diferencial.
 - Flotabilidad de los gases calientes.
 - Ventilación horizontal.
 - Extracción de humos.



Ayuntamiento de Málaga

41. Las cámaras térmicas empleadas en los servicios de bomberos trabajan usual y fundamentalmente en el espectro:
 - a. Visible.
 - b. Ultravioleta.
 - c. Infrarrojo.
 - d. Rayos X.

42. Según lo especificado en el RD 773/1997 de 30 de mayo sobre disposiciones mínimas de seguridad y salud relativas a la utilización por los trabajadores de equipos de protección individual, los trabajadores están obligados a:
 - a. Utilizar y cuidar correctamente los equipos de protección individual.
 - b. Colocar el equipo de protección individual después de su utilización en el lugar indicado para ello.
 - c. Informar de inmediato a su superior jerárquico directo de cualquier defecto, anomalía o daño apreciado en el equipo de protección individual utilizado que, a su juicio, pueda entrañar una pérdida de su eficacia protectora.
 - d. Todas las anteriores.

43. Según lo especificado en el RD 773/1997 de 30 de mayo sobre disposiciones mínimas de seguridad y salud relativas a la utilización por los trabajadores de equipos de protección individual, elegir los equipos de protección individual es obligación de:
 - a. El trabajador.
 - b. El empresario.
 - c. El mando superior del trabajador.
 - d. El comité de empresa.

44. Según lo especificado en el RD 773/1997 de 30 de mayo sobre disposiciones mínimas de seguridad y salud relativas a la utilización por los trabajadores de equipos de protección individual, la obligación de informar a los trabajadores, previamente al uso de los equipos, de los riesgos contra los que les protegen, así como de las actividades u ocasiones en las que deben utilizarse, es obligación de:
 - a. El mando del parque.
 - b. El bombero con mayor antigüedad.
 - c. El bombero con más experiencia.
 - d. El empresario.

45. Según el Decreto 155/2018, de 31 de julio, por el que se aprueba el Catálogo de Espectáculos Públicos, Actividades Recreativas y Establecimientos Públicos de Andalucía y se regulan sus modalidades, régimen de apertura o instalación y horarios de apertura y cierre, los establecimientos públicos en función de su duración se clasifican en:
 - a. Permanentes, de temporada, ocasionales y extraordinarios.
 - b. Permanentes, de temporada, provisionales y extraordinarios.
 - c. Fijos y ocasionales.
 - d. Fijos, ocasionales y extraordinarios.



Ayuntamiento de Málaga

46. Según las normas UNE que definen los tipos de vehículos de Bomberos, un vehículo tipo FSV decimos que es:
- Furgón de Servicios Variables.
 - Furgón de Seguirnientos Varios.
 - Furgón de Salvamentos Varios
 - Furgón de Saneamiento y Varios.
47. Según el Reglamento Técnico de distribución y utilización de combustibles gaseosos, se entiende por "control periódico":
- Actividad por la que se examina una instalación para verificar el cumplimiento de la normativa vigente en materia de seguridad.
 - Actividad por la que se examina una instalación y la calidad del combustible.
 - Actividad por la que se examina una instalación para verificar el cumplimiento de la normativa vigente en materia de seguridad y aptitud de uso.
 - Actividad por la que se inspecciona una instalación de suministro de un combustible gaseoso.
48. Según la ITC-ICG-02 de Centros de almacenamiento y distribución de envases de gases licuados del petróleo del Reglamento Técnico de distribución y utilización de combustibles gaseosos, los centros de almacenamiento y distribución de envases se clasifican en:
- De 1ª, 2ª, 3ª, 4ª y 5ª categoría.
 - De 1ª, 2ª, 3ª, 4ª y 5ª división.
 - De 1ª, 2ª y 3ª categoría.
 - No establece ninguna clasificación.
49. Según la ITC-ICG-04 del RD 919/2006 fija los requisitos técnicos esenciales y las medidas de seguridad de:
- Instalaciones de almacenamiento de gases licuados del petróleo (GLP) en depósitos fijos
 - Instalaciones de envases de gases licuados del petróleo (GLP) para uso propio.
 - Las plantas satélite de gas natural licuado (GNL).
 - Centros de almacenamiento y distribución de envases de gases licuados del petróleo (GLP)
50. Según lo establecido en el RD 614/2001 de 8 de junio, sobre disposiciones mínimas para la protección de la salud y seguridad de los trabajadores frente al riesgo eléctrico, el trabajador autorizado que posee conocimientos especializados en materia de instalaciones eléctricas, debido a su formación acreditada, profesional o universitaria, o a su experiencia certificada de dos o más años, se denomina:
- Trabajador autorizado.
 - Trabajador cualificado.
 - Trabajador especializado.
 - Trabajador certificado.
51. Según lo establecido en el RD 614/2001 de 8 de junio, sobre disposiciones mínimas para la protección de la salud y seguridad de los trabajadores frente al riesgo eléctrico, la persona designada por el empresario para asumir la responsabilidad efectiva de los trabajos se denomina:
- Jefe de trabajo.
 - Jefe de equipo.
 - Mando.
 - Jefe de Servicio.



52. Según el Real Decreto 893/2013, de 15 de noviembre, por el que se aprueba la Directriz básica de planificación de protección civil de emergencia por incendios forestales, se entiende por incendio forestal estabilizado:
- Aquel incendio en el que ya no existen materiales en ignición en o dentro del perímetro del incendio ni es posible la reproducción del mismo.
 - Es aquel que se ha conseguido aislar y detener su avance y propagación dentro de líneas de control.
 - Aquel incendio que sin llegar a estar controlado evoluciona dentro de las líneas de control establecidas según las previsiones y labores de extinción conducentes a su control.
 - Que se encuentra en su primera fase de desarrollo.
53. Según el Real Decreto 893/2013, de 15 de noviembre, por el que se aprueba la Directriz básica de planificación de protección civil de emergencia por incendios forestales, se entiende por CEICO:
- Comité Estatal de Coordinación.
 - Centro de Control.
 - Comité de Control.
 - No se define dicho término.
54. El Instrumento del que se ha dotado la Junta de Andalucía para la defensa contra los incendios en los terrenos forestales se conoce por:
- PLAN INFOCA.
 - PLAN FORESTAL.
 - PLAN PREVENCIÓN FORESTAL.
 - PLAN REFORESTACIÓN.
55. En el caso de intervención a pie en una zona inundada con corriente de agua rápida:
- Se deberán adoptar las máximas precauciones ya que si el agua alcanza 15 cm de altura aproximada puede derribar y arrastrar a una persona.
 - No hay que establecer ninguna medida especial.
 - Es imposible intervenir en dichas situaciones.
 - Nunca se interviene en una situación así.
56. El sistema de ventilación en un túnel que hace circular el aire en un único sentido a lo largo del mismo se denomina:
- Ventilación longitudinal.
 - Ventilación transversal.
 - Ventilación semitransversal.
 - No se utiliza dicho sistema de ventilación.
57. Según el Real Decreto 893/2013, de 15 de noviembre, por el que se aprueba la Directriz básica de planificación de protección civil de emergencia por incendios forestales, el mayor índice de Gravedad Potencial de un Incendio Forestal es:
- Índice de Gravedad Potencial 0.
 - Índice de Gravedad Potencial 1.
 - Índice de Gravedad Potencial 2.
 - Índice de Gravedad Potencial 3.



Ayuntamiento de Málaga

58. Según el Decreto 155/2018, de 31 de julio, por el que se aprueba el Catálogo de Espectáculos Públicos, Actividades Recreativas y Establecimientos Públicos de Andalucía se entiende por "aforo":
- el número máximo de público, personas espectadoras o asistentes autorizadas calculado de conformidad con lo establecido en el Código Técnico de la Edificación o norma básica que lo sustituya.
 - El número máximo de personas y trabajadores que pueden asistir a un establecimiento.
 - El número máximo de personas, trabajadores y personal de control que pueden asistir a un establecimiento.
 - No se habla de aforo en dicho decreto.
59. Según la ITC-ICG 09 sobre Instaladores y empresas instaladoras de gas del REAL DECRETO 919/2006, de 28 de julio, se establecen los siguientes tipos o categorías de instaladores autorizados:
- Instalador de gas Categoría A y B.
 - Instalador de gas Categorías 1, 2 y 3.
 - Instalador de gas Categorías A, B y C
 - Instalador de gas Categorías A, B, C y D.
60. Según la ITC-ICG 10 sobre Instalaciones de gases licuados del petróleo (GLP) de uso doméstico en caravanas y autocaravanas, la presión de funcionamiento de los aparatos de gas deberá ser de:
- 3 mbar.
 - 30 mbar.
 - 300 mbar
 - 3000 mbar
61. El almacenamiento de botellas de equipos a presión sin servicio durante un largo período de tiempo se hará:
- Con la presión de servicio.
 - Con una presión residual positiva.
 - Sin presión adicional (a la presión atmosférica).
 - Es indiferente.
62. ¿Qué es un gas inerte?
- Gas o mezcla de gases que no reacciona con otros productos.
 - Gas o mezcla de gases, inodora, incolora.
 - Gas o mezcla de gases cuyo peso específico es inferior al del aire.
 - Gas o mezcla de gases que, en condiciones normales de presión y temperatura, no reacciona con otros productos.
63. Según el Real Decreto 2267/2004, de 3 de diciembre por el que se aprueba el Reglamento de seguridad contra incendios en los establecimientos industriales, la determinación de la superficie máxima construida admisible de un sector de incendio, en los establecimientos industriales, se determinará atendiendo:
- A la actividad.
 - Al nivel de riesgo intrínseco.
 - A la actividad y al nivel de riesgo intrínseco.
 - A la tipología (configuración y ubicación en relación a su entorno), y al nivel de riesgo intrínseco.



Ayuntamiento de Málaga

64. A efectos de la aplicación del Código Técnico de Edificación. Documento Básico de Seguridad contra Incendios. CTE-DB-SI, un vestíbulo de independencia es:
- Un recinto para separar 2 o más recintos o zonas, no aptos para circular.
 - Un recinto para separar 2 o más recintos o zonas, apto para circular.
 - Un recinto para separar 2 o más recintos o zonas de uso exclusivo para circular.
 - Ninguna de las anteriores.
65. Origen de evacuación es:
- Todo punto ocupable de un edificio, sin excepciones.
 - Todo punto ocupable de recintos de menos de 100 metros cuadrados.
 - Todo punto ocupable de recintos cuya densidad de ocupación es inferior a una determinada.
 - Todo punto ocupable de un edificio pero existen excepciones que, en función del uso, densidad de ocupación y superficie, define el propio CTE SI.
66. A efectos del cálculo de la longitud de un recorrido de evacuación, el espacio recorrido hasta llegar a una salida de planta:
- No se suma a la que queda hasta completar la evacuación.
 - No se suma a la que queda hasta completar la evacuación, siempre que continuemos en la misma planta.
 - No se suma, sólo, si la salida de planta es el arranque de una escalera.
 - No se suma, sólo, si la zona está protegida con una BIE.
67. La "altura de evacuación" es:
- La máxima diferencia de cotas entre un origen de evacuación y una salida de planta.
 - La máxima diferencia de cotas entre un origen de evacuación y una salida de planta a escalera protegida.
 - La máxima diferencia de cotas entre un origen de evacuación y la salida de edificio correspondiente.
 - La altura de una escalera protegida.
68. Según el código técnico de edificación de CTE, se entiende por reacción al fuego de un material.
- El tiempo durante el que un material sometido al fuego conserva sus propiedades mecánicas y capacidad de aislamiento.
 - El tiempo durante el cual un elemento constructivo sometido al fuego conserva sus propiedades mecánicas y capacidad de aislamiento.
 - La respuesta al fuego de un material en el sentido de su contribución al mismo por su propia combustión.
 - La dilatación longitudinal que sufre el material a causa del calor.
69. Una deflagración es:
- La combustión de una mezcla, a presión, de vapores de un líquido combustible y aire.
 - Combustión en la que la velocidad del frente de reacción es superior a la del sonido.
 - Combustión en la que la velocidad del frente de reacción es inferior a la del sonido.
 - Combustión de un sólido.



Ayuntamiento de Málaga

70. Acodalamiento es:
- Un apeo realizado con madera.
 - Un apeo realizado con puntales metálicos.
 - Un apeo con los elementos resistentes dispuestos en horizontal.
 - Ninguno de ellos.
71. Los extintores portátiles se colocarán de forma que:
- Su parte superior esté a 1,70 m. sobre el suelo como máximo.
 - Su parte inferior esté a 1,00 de altura sobre el suelo.
 - Su parte superior esté a entre 0.8 y 1.2 m. sobre el suelo.
 - Si están en urnas de protección no necesitan una altura mínima.
72. Los sistemas de control de humos y calor por ventilación horizontal se utilizan en aparcamientos:
- Para permitir el acceso de equipos de extinción, así como la evacuación de los mismos en condiciones de seguridad.
 - Para permitir el acceso de los equipos de intervención y localizar el foco del incendio.
 - Este sistema se ha de apagar cuando acceden los equipos de extinción.
 - En los aparcamientos no se permite la instalación de este sistema.
73. Cuando se practica la RCP, al comprimir el tórax se pretende:
- Suplir la función eléctrica del corazón.
 - Suplir la función mecánica como bomba del corazón.
 - Que los pulmones espiren.
 - Estimular al paciente.
74. Ante un quemado, como primeros auxilios, se deberá actuar intentando evitar
- La infección.
 - La deshidratación.
 - Las dos anteriores.
 - La inflamación.
75. La extinción por enfriamiento es más eficaz utilizando:
- Agua a chorro.
 - Extintores de polvo.
 - Agua pulverizada.
 - Espuma.
76. La transmisión del calor por radiación se realiza en el vacío:
- Sí.
 - No.
 - Exclusivamente.
 - Sólo a una frecuencia determinada.
77. La explosión producida por la entrada repentina de aire (oxígeno) en un espacio cerrado con productos recalentados de una combustión incompleta por falta de oxígeno, se denomina:
- B.L.E.V.E.
 - Back-Draft.
 - Flashover.
 - Ninguna de ellas.



Ayuntamiento de Málaga

78. Punto de inflamabilidad de un líquido es:
- La temperatura a la que produce suficientes vapores que, al mezclarse con oxígeno puro, se inflamarían al aplicar una fuente de calor a una temperatura suficientemente elevada.
 - La temperatura a la que produce suficientes vapores que, al mezclarse con aire, se inflamarían al aplicar una fuente de calor a una temperatura suficientemente elevada.
 - La temperatura a la que ardería espontáneamente.
 - Ninguna de las anteriores.
79. En el artículo 2 de la Ley 17/2015 del Sistema Nacional de Protección Civil cuando describe el siguiente concepto: "Potencial de ocasionar daño en determinadas situaciones a colectivos de personas o bienes que deben ser preservados por la protección civil", se está refiriendo a:
- El peligro.
 - La vulnerabilidad.
 - La amenaza.
 - El riesgo.
80. Según el artículo 15 de la Ley 17/2015 del Sistema Nacional de Protección Civil el plan que se redactan con la finalidad de hacer frente a los riesgos de inundaciones, terremotos, volcánicos, fenómenos meteorológicos adversos, incendios forestales, accidentes en instalaciones, etc. se denominan:
- Plan territorial.
 - Plan estatal.
 - Plan especial.
 - Plan de autoprotección.
81. El Real Decreto 393/2007 Norma Básica de Autoprotección, asigna la responsabilidad de elaborar, implantar, mantener y revisar el plan de autoprotección, según el artículo 4, a:
- El técnico competente.
 - El coordinador de seguridad.
 - El titular de la actividad.
 - El responsable designado a tal fin.
82. En el artículo 5 del Real Decreto 393/2007 Norma Básica de Autoprotección determina que los datos de los planes de autoprotección que sean relevantes para la protección civil deberán ser inscritos en:
- Un registro de seguridad.
 - Un registro de intervención.
 - Un registro de prevención.
 - Un registro administrativo.
83. La Ley 31/1995 de Prevención de Riesgos Laborales, cuando define en su artículo 4 el siguiente concepto: "el conjunto de actividades o medidas adoptadas o previstas en todas las fases de actividad de la empresa con el fin de evitar o disminuir los riesgos derivados del trabajo", nos estaremos refiriendo a:
- La previsión.
 - La prevención.
 - La intervención.
 - La planificación.



Ayuntamiento de Málaga

84. El artículo 5 de la Ley 31/1995 de Prevención de Riesgos Laborales, entre otras cosas considera que la política en materia de prevención la llevará a cabo:
- El Ministerio de Trabajo.
 - El empresario a través de las organizaciones empresariales.
 - Los trabajadores a través de las organizaciones sindicales.
 - Las respuestas b) y c) son correctas.
85. Conforme a lo dispuesto en el artículo 7 de la Ley 2/2002 de Gestión de Emergencias en Andalucía, ante situaciones de grave riesgo, catástrofe o calamidad pública, entre las actuaciones básicas en materia de protección civil no se encuentra una de las siguientes:
- Alerta.
 - Previsión.
 - Intervención.
 - Planificación.
86. Establece la Ley 2/2002 de Gestión de Emergencias en Andalucía en su artículo 12, que la aprobación del Plan Territorial de Andalucía corresponde al:
- Consejo de Estado.
 - Consejo de Gobierno.
 - Consejo Consultor.
 - Consejo de Ministros.
87. En cuanto a la organización territorial en el municipio de Málaga, ¿en cuantos distritos municipales se divide?
- En 9.
 - En 10.
 - En 11.
 - En 12.
88. En el Centro Municipal de Emergencias (CME) se centralizan la recepción de llamadas de emergencia correspondiente al número:
- 112.
 - 092.
 - 080.
 - Son correctas las respuestas b) y c).
89. La Norma ISO-9001 la elabora:
- El Instituto Superior de Organización.
 - La Organización Internacional para la Estandarización.
 - La Organización Nacional de Calidad.
 - Ninguna de las anteriores es correcta.
90. ¿Cual de los siguientes no forman parte de los modelos de gestión de calidad?
- La Norma ISO-9001.
 - El modelo EFQM.
 - El modelo supramunicipal.
 - Las cartas de servicio.



Ayuntamiento de Málaga

91. Uno de los tipos de cimientos directos son las zapatas, cuando el vuelo de una zapata aislada es superior a dos veces su altura, se denomina:
- Flexible.
 - Rígida.
 - Corta.
 - Larga.
92. En aquellos terrenos en los que al no existir un nivel claramente resistente se opte por una cimentación profunda a base de pilotes, los indicados para este tipo de terreno serán:
- Los pilotes por punta.
 - Los pilotes de cabeza.
 - Los pilotes por fuste.
 - Los pilotes por presión
93. Según la NTP 390 del Instituto Nacional de Seguridad e Higiene en el Trabajo sobre la conducta humana ante situaciones de emergencia, aproximadamente un 75% de las personas que se encuentran en esa situación su reacción es:
- Permanecer unidas y en calma.
 - Mostrar conductas desordenadas y desconcierto.
 - Mostrar confusión, ansiedad y paralización.
 - Reaccionar con gritos histéricos y pánico.
94. En situaciones de emergencia la edad de las personas influyen en el comportamiento de estas, ¿a qué franja de edad corresponderá conductas desinhibidas y desordenadas que pasan del desconcierto al miedo muy rápidamente, con reacciones más frecuentes de pánico?
- A individuos maduros.
 - A individuos jóvenes.
 - No hay diferencia de comportamientos debido a la edad.
 - Ninguna de las anteriores son ciertas.
95. En el uso de la informática básica para realizar distintas tareas de los cometidos habituales como oficial técnico, si tenemos que hacer un informe, un cuadrante de horas de servicio con cálculos añadidos y por último una presentación con texto e imágenes, las extensiones de los archivos informáticos que utilizaremos para realizar esa tarea serán respectivamente en el orden planteado:
- PPT, DOC, XLS
 - XLS, DOC, PPT
 - DOC, XLS, PPT
 - PPT, XLS, DOC
96. Queremos representar en un plano la superficie de la zona en la que se ha producido un incendio, vamos a utilizar un programa de diseño asistido por ordenador para representar en un plano a escala, como por ejemplo AutoCad, queremos utilizar una orden para dibujar el perímetro de la zona afectada el cual nos aporte la información con un solo "click" tanto de la superficie como la del perímetro, para ello la orden que tendrá que utilizar para dibujar el límite de la zona afectada será:
- Línea.
 - Punto.
 - Polilínea.
 - Segmento.



Ayuntamiento de Málaga

97. Uno de los aportes de agua para la ciudad de Málaga lo proporciona la presa del Tomillar, también conocida por presa de los Pilones por encontrarse sobre el cauce del arroyo de los Pilones, la gestión de dicha presa corresponde a:
- LIMASA
 - EMASA
 - REMASA
 - PARCEMASA
98. El Centro Municipal de Emergencia (CME) sito en Calle la Era, ¿pertenece al distrito?
- Uno.
 - Dos.
 - Tres.
 - Cuatro.
99. La Parroquia Basílica de Santa María de la Victoria, donde se encuentra la imagen de la Patrona de la ciudad de Málaga, se encuentra situada en:
- La Plaza de Santa María.
 - La Plaza Central.
 - La Plaza del Sagrario.
 - La Plaza del Santuario.
100. Las proyecciones cartográficas son el sistema que se utiliza para representar un punto de la tierra sobre un plano o cartografía, ¿cuál de las siguientes no es una proyección cartográfica?
- Proyección Cilíndrica.
 - Proyección Cónica.
 - Proyección Directa.
 - Proyección Planar.

1er ejercicio - 1ª prueba



CUESTIONARIO

1. En el caso de una intervención de bomberos, ¿Es obligatoria la presencia de un recurso preventivo?
 - a. No es obligatoria porque la actividad de bomberos está exenta
 - b. Sí, es obligatoria y esta función la puede desarrollar cualquiera
 - c. Sí, es obligatoria y esta función la debe desarrollar una persona nombrada por el servicio con capacidad y formación adecuada
 - d. Hasta el año 2020 no ha entrado en vigor dicha figura y hasta la fecha era voluntaria
2. Relacionada con la actividad que se desarrolla en Bomberos, con carácter general, la normativa establece que tanto en la evaluación de riesgos laborales como el Plan de Seguridad y Salud:
 - a. No es necesaria la presencia de un recurso preventivo ya que son actividades muy singulares con riesgos controlados
 - b. Se deberá valorar la presencia o no de un recurso preventivo
 - c. Se deberán identificar aquellos riesgos en que es necesaria la presencia del Recurso Preventivo
 - d. Todas las respuestas anteriores no son correctas
3. En el supuesto caso que un miembro de un Servicio de Bomberos fuese el encargado de coordinar las actividades preventivas, ¿podría ser nombrado Recurso Preventivo?
 - a. Está totalmente prohibido
 - b. Si, así lo establece el art. 13.4 del RD 171/2004
 - c. No, son funciones totalmente incompatibles
 - d. Todas las respuestas anteriores no son correctas
4. En el caso de una intervención de Bomberos, se podría dar el caso de coincidir en la misma persona el Recurso Preventivo y el Delegado de Prevención:
 - a. Si, si se trata de una situación excepcional, imprevista o de fuerza mayor que requiera la presencia de un recurso preventivo siendo el Delegado de Prevención el único con la formación necesaria
 - b. No, está totalmente prohibido por la legislación vigente
 - c. Todas las respuestas anteriores no son correctas
 - d. Todas las respuestas anteriores son correctas
5. En una intervención de Bomberos, entre otros posibles, ¿se debe evaluar la presencia del riesgo eléctrico?
 - a. Debido a las protecciones y magnetotérmicos de las instalaciones, este riesgo desaparece en caso de incendio
 - b. Si, Además hay normativa específica de aplicación
 - c. No es necesario, los equipos de protección individual protegen hasta tensiones de 1.000 V
 - d. Todas las respuestas anteriores son falsas

6. Si en un aparato de comunicaciones utilizado en un Servicio de Bomberos observamos el anagrama "IP 67", significa que está
 - a. Ligeramente protegido contra el polvo y frente a la inmersión temporal en agua.
 - b. Protegido contra el polvo y frente a la caída de gotas de agua.
 - c. Ligeramente protegido contra el polvo y la caída de agua con una inclinación máx. de 15°.
 - d. Totalmente protegido contra el polvo y frente a la inmersión temporal en agua.
7. Si en una intervención de bomberos en una subestación eléctrica, observamos el pictograma número 1 del Anexo I. Significa:
 - a. Radiaciones no ionizantes.
 - b. Campo magnético intenso.
 - c. Riesgo eléctrico.
 - d. No existe dicha señal de peligro.
8. Si en el entorno de una intervención en un laboratorio, observamos el pictograma número 2 del Anexo I. Significa:
 - a. Radiación ionizante.
 - b. Materias explosivas.
 - c. Radiaciones laser.
 - d. Riesgo biológico.
9. Si en el entorno de una intervención en un hospital, observamos el pictograma número 3 del Anexo I. Significa:
 - a. Radiación ionizante.
 - b. Radiación óptica.
 - c. Radiación ultravioleta.
 - d. Radiación pudiendo ser de cualquier tipo.
10. En el caso de disponer de dos pares de guantes distintos para protección frente al riesgo mecánico, con los códigos 2531 y 2534 bajo el pictograma de protección frente al riesgo mecánico, cual sería más adecuado utilizar frente al riesgo de perforación:
 - a. Los dos protegen igual frente a dicho riesgo.
 - b. El que tiene el código 2531.
 - c. El que tiene el código 2534.
 - d. No protege ninguno frente dicho riesgo.
11. En el almacén de un parque de bomberos existen varias escalas portátiles. ¿Cuál de las siguientes sería más adecuado utilizar?
 - a. La que cumpla la norma UNE EN 469.
 - b. La que cumpla la norma UNE EN 15614.
 - c. La que cumpla la norma UNE EN 16689.
 - d. La que cumpla la norma UNE EN 1147.
12. Suponiendo que en un Parque de Bomberos se dispone de varios modelos de botas, ¿Cuál de los siguientes modelos sería más adecuado para intervenir en un incendio estructural en el interior de un edificio de viviendas?
 - a. El modelo que cumpla la norma UNE-EN 15090 tipo 2.
 - b. El modelo que cumpla la norma UNE-EN 15090 tipo 1.
 - c. El modelo que cumpla la norma UNE-EN-13287.
 - d. El modelo que tenga el código 2533 bajo el pictograma de EN 15614.

13. Suponiendo que un parque de bomberos tiene varios tipos de casco para diferentes tipos de intervenciones. ¿Cuál sería más adecuado utilizar para un incendio de tipo estructural en el interior de un edificio cerrado?
- El que cumpla la norma UNE-EN-16471.
 - El que cumpla la norma UNE-EN-16470.
 - El que cumpla la norma UNE-EN-443.
 - El que cumpla la norma UNE-EN-16473.
14. Suponiendo que un parque de bomberos tiene diferentes EPI para intervención en incendios, ¿Cuál sería más adecuado utilizar en un incendio forestal?
- La que cumpla la norma UNE-EN-15614.
 - La que cumpla la norma UNE-EN-469.
 - La que cumpla la norma UNE-EN-16473.
 - La que cumpla la norma UNE-EN-23033.
15. El servicio de prevención de riesgos laborales del Ayuntamiento “x” estará obligado a notificar por escrito a la autoridad laboral los daños para la salud de los trabajadores a su servicio que se hubieran producido con motivo del desarrollo de su trabajo:
- Siempre conforme al artículo 23 de la Ley 13/1995
 - Siempre conforme al artículo 32 de la Ley 13/1995
 - Únicamente en caso de que el accidente de trabajo o la enfermedad profesional causante del daño hayan causado al trabajador una incapacidad laboral superior a dos días
 - No está obligado en ningún caso
16. Si en un parque de bomberos realizan una actividad profesional trabajadores ajenos al Ayuntamiento “x”, el empresario que desarrolla dicha actividad:
- Si lo estima oportuno solicitará al Ayuntamiento “x” la información y las instrucciones adecuadas en relación con los riesgos existentes en el Parque de Bomberos para su traslado a sus trabajadores.
 - Deberá cooperar con el Ayuntamiento “x” en la aplicación de la normativa de prevención de riesgos laborales.
 - No tiene obligación de informar a sus trabajadores de los riesgos existentes en el Parque de Bomberos, recayendo esta obligación en el Ayuntamiento “x”.
 - Ninguna de las respuestas anteriores son correctas
17. Conforme al artículo 26 de la Ley de Prevención de Riesgos Laborales:
- Una bombera embarazada puede pasar a la situación de riesgo durante el embarazo durante el período necesario para la protección de su seguridad o de su salud.
 - Durante el periodo de lactancia, una bombera puede pasar a la situación riesgo durante la lactancia natural de hijos menores.
 - El artículo 26 no regula lo indicado en las respuestas a) y b)
 - Las respuestas a) y b) son correctas
18. Si durante una intervención observamos a un funcionario de nuestra categoría, que intencionadamente no utiliza un equipo de protección individual siendo obligatorio su uso:
- Conforme al artículo 27 de la Ley de Prevención de Riesgos Laborales debe informar a su inmediato superior jerárquico
 - Conforme al artículo 28 de la Ley de Prevención de Riesgos Laborales debe informar a su inmediato superior jerárquico
 - Conforme al artículo 29 de la Ley de Prevención de Riesgos Laborales debe informar a su inmediato superior jerárquico
 - Conforme al artículo 30 de la Ley de Prevención de Riesgos Laborales debe informar a su inmediato superior jerárquico

19. En cumplimiento del deber de prevención de riesgos profesionales, el Ayuntamiento "x":
 - a. Designará a los Delegados de Prevención para ocuparse de dicha actividad
 - b. Constituirá un servicio de prevención
 - c. Concertará un servicio de prevención con una entidad especializada ajena
 - d. Las respuestas b) y c) son correctas
20. El Ayuntamiento "x" podrá asignar la presencia en los Parques de Bomberos como recurso preventivo cuando se realicen en el Parque actividades o procesos que reglamentariamente sean considerados como peligrosos o con riesgos especiales, siendo posible asignar la presencia de forma expresa de:
 - a. Un delegado de prevención de riesgos laborales
 - b. Un miembro del servicio de prevención ajeno contratado por el Ayuntamiento "x"
 - c. b) y d) son correctas
 - d. Un miembro del Servicio de Prevención, Extinción de Incendios y Salvamentos que reúna los conocimientos, la cualificación y la experiencia necesarios en dichas actividades o procesos y cuenten con la formación preventiva correspondiente, como mínimo, a las funciones del nivel básico
21. Conforme a la Ley de Prevención de Riesgos Laborales, el Ayuntamiento "x" tiene la obligación de acordar con los trabajadores, previa consulta con la debida antelación, la adopción de las decisiones relativas a:
 - a. La planificación y la organización del trabajo en la empresa y la introducción de nuevas tecnologías, en todo lo relacionado con las consecuencias que éstas pudieran tener para la seguridad y la salud de los trabajadores, derivadas de la elección de los equipos, la determinación y la adecuación de las condiciones de trabajo y el impacto de los factores ambientales en el trabajo
 - b. El proyecto y la organización de la formación en materia preventiva
 - c. Cualquier otra acción que pueda tener efectos sustanciales sobre la seguridad y la salud de los trabajadores
 - d. Ninguna de las respuestas anteriores son correctas
22. ¿Cuál es el objetivo fundamental de la planificación de la prevención de riesgos laborales en los servicios de bomberos?
 - a. Evitar cualquier accidente laboral
 - b. Permitir el trabajo en condiciones de seguridad para los bomberos
 - c. Minimizar y controlar los riesgos que no han podido ser eliminados
 - d. Aplicar la evolución de la técnica para minimizar los riesgos
23. Los bomberos, conforme a la Ley 31/1995 de Prevención de Riesgos Laborales, ¿están obligados a realizarse un reconocimiento médico que garantice a los trabajadores la vigilancia periódica de su estado de salud en función de los riesgos inherentes a su trabajo?
 - a. No están obligados, deben prestar su consentimiento individualmente
 - b. Previo informe de los representantes de los trabajadores, será obligatorio, para verificar si el estado de salud de los trabajadores puede constituir un peligro para el mismo, para los demás trabajadores o para otras personas
 - c. Están obligados siempre
 - d. La 31/1995 Ley de Prevención de Riesgos Laborales no regula los reconocimientos médicos

24. ¿Cuál de las siguientes afirmaciones sobre el Comité de Seguridad y Salud es falsa?
- Es un órgano paritario
 - Es un órgano de participación de los trabajadores destinado a la consulta regular y periódica de las actuaciones del Servicio de Bomberos en materia de prevención de riesgos
 - Entre sus facultades se encuentra la redacción de la memoria y la programación anual de los Servicios de Prevención
 - En sus reuniones pueden participar los Delegados Sindicales con voz pero sin voto
25. En un servicio de bomberos, la aplicación de la Ley 31/1995 de 8 de noviembre se efectuará:
- Siempre
 - Siempre excluyendo los casos de grave riesgo, catástrofe y calamidad pública
 - Siempre excluyendo los casos de grave riesgo, catástrofe y calamidad pública, a efectos de asegurar el buen funcionamiento de los servicios indispensables para la protección de la seguridad, de la salud y del orden público en circunstancias de excepcional gravedad y magnitud
 - Nunca
26. Las disposiciones mínimas de seguridad y salud en los lugares de trabajo establecen que la humedad relativa en locales donde existan riesgos por electricidad estática:
- Estará comprendida entre el 30% y el 70%
 - Estará comprendida entre el 50% y el 80%
 - Estará comprendida entre el 10% y el 50%
 - El límite inferior será el 50%
27. Las disposiciones mínimas de seguridad y salud en los lugares de trabajo establecen que la temperatura de los locales donde se realicen trabajos sedentarios estará comprendida entre:
- 17 y 27 °C
 - 17 y 28 °C
 - 17 y 26 °C
 - 16 y 26 °C
28. ¿Con cuántos delegados de prevención debe contar un servicio de bomberos de 550 trabajadores?
- 2
 - 3
 - 4
 - 5
29. Según el Reglamento de los Servicios de Prevención ¿cuántas horas debe contener el módulo “V. Organización y gestión de la prevención” del programa de formación para el desempeño de las funciones de nivel intermedio?
- 20
 - 50
 - 70
 - 170

30. Según las disposiciones mínimas de seguridad y salud relativas a la utilización por los trabajadores de equipos de protección individual, dichos equipos:
- Son de uso exclusivamente personal
 - Son de uso exclusivamente personal, aunque si las circunstancias exigiesen la utilización de un equipo por varias personas, se adoptarán las medidas necesarias para que ello no origine ningún problema de salud o de higiene a los diferentes usuarios.
 - Son de uso exclusivamente personal, aunque si las circunstancias exigiesen la utilización de un equipo por varias personas, se adoptarán las medidas necesarias para que ello no origine ningún problema de salud o de higiene a los diferentes usuarios, siempre que dicho equipo no proteja de riesgos potenciales clasificados como muy graves
 - Son de uso exclusivamente personal, aunque si las circunstancias exigiesen la utilización de un equipo por varias personas, se adoptarán las medidas necesarias para que ello no origine ningún problema de salud o de higiene a los diferentes usuarios, siempre que dicho equipo no proteja de riesgos potenciales clasificados como graves
31. Si nos encontramos en un área de trabajo clasificada como Zona 0 según la normativa que regula la protección de la salud y la seguridad de los trabajadores expuestos a los riesgos derivados de atmósferas explosivas en el lugar de trabajo, sabremos que estamos en un área de trabajo en la que
- Existe una atmósfera explosiva consistente en una mezcla con aire de sustancias inflamables en forma de gas, vapor o niebla, presente de modo permanente o por un periodo de tiempo prolongado, o con frecuencia.
 - Es probable la formación ocasional, en condiciones normales de explotación de una atmósfera explosiva en forma de nube de polvo combustible en el aire.
 - Existe una atmósfera explosiva en forma de nube de polvo combustible en el aire, presente de forma permanente, o por un periodo de tiempo prolongado, o con frecuencia.
 - Es probable, en condiciones normales de explotación, la formación ocasional de una atmósfera explosiva consistente en una mezcla con aire de sustancias inflamables en forma de gas, vapor o niebla.
32. Para trabajos con una sierra de cadena, debemos utilizar guantes que cumplan con la norma:
- UNE-EN 380
 - UNE-EN 381
 - UNE-EN 382
 - UNE-EN 383
33. Los pictogramas de los equipos de flotabilidad regulados por la UNE-EN 12402 contienen un número que indica la capacidad de flotabilidad que posee el equipo. ¿Qué unidad representa dicho número?
- Newtons
 - Kiloneutons
 - Kilogramos
 - Es adimensional, desde el nivel 1 hasta el nivel 5
34. ¿Cuántos delegados de prevención serían designados por y entre los responsables del personal para un Ayuntamiento "X" que cuente con 3.200 trabajadores?
- 3 Delegados de prevención
 - 5 Delegados de prevención
 - 7 Delegados de prevención
 - 9 Delegados de prevención

35. El delegado de prevención será el delegado de personal en empresas de hasta:
- 20 Trabajadores
 - 30 Trabajadores
 - 40 Trabajadores
 - 50 Trabajadores
36. El tiempo dedicado a la formación no será considerado como tiempo de trabajo a todos los efectos y su coste recaerá sobre los delegados de prevención:
- Es verdadero
 - Es falso
 - Según sea el tipo de formación
 - Cuando sea a propuesta del delegado de prevención
37. El órgano paritario y colegiado de participación destinada a la consulta regular y periódica de las actuaciones de la empresa en materia de prevención de riesgos es:
- El comité de empresa
 - El comité de seguridad y salud
 - El servicio de prevención
 - La junta delegada
38. Como mínimo el comité de seguridad y salud se reunirá:
- Cada mes
 - Cada dos meses
 - Cada tres meses
 - Cada seis meses
39. Respecto de la colaboración entre empresas en los supuestos de desarrollo simultaneo de actividades de un mismo centro de trabajo, se podrá:
- Acordar la realización de reuniones conjuntas de los comité de seguridad y salud
 - Acordar la realización de reuniones entre las distintas empresas
 - Acordar la realización de reuniones de los delegados de prevención y empresarios de las empresas que carezcan de dichos comités, u otras medidas de acción coordinada
 - Las respuestas "a" y "c" son correctas
40. ¿Quién podrá recurrir a la inspección de trabajo y seguridad social si consideran que las medidas adoptadas y los medios utilizados por el empresario no son suficientes para garantizar la seguridad y salud en el trabajo?
- Los vigilantes de seguridad
 - Los trabajadores
 - Los representantes de los trabajadores
 - Las respuestas "b" y "c" son correctas
41. La información necesaria para la utilización y manipulación de la maquinaria, equipos, productos, materias primas y útiles de trabajo se produzca sin riesgo para la seguridad y salud de los trabajadores, debe facilitarla:
- El fabricante autorizado
 - El comité de empresa
 - El servicio de prevención
 - El empresario

42. El incumplimiento por parte del empresario de sus obligaciones en materia de prevención de riesgos laborales dará lugar a responsabilidades:
- Administrativas
 - Civiles
 - Penales
 - Las respuestas "a", "b" y "c" son correctas
43. Las responsabilidades administrativas que se deriven del procedimiento sancionador no son compatibles con las indemnizaciones por los daños y perjuicios causados:
- Es verdadero
 - Es falso
 - Depende del caso concreto
 - Ninguna de las respuestas anteriores son correctas
44. El requerimiento formulado por el inspector de trabajo y seguridad social de una anomalía o deficiencia se le hará saber a:
- El delegado de prevención
 - El empresario
 - El servicio de prevención
 - Las respuestas "a" y "b" son correctas
45. Un inspector de trabajo y seguridad social que compruebe la inobservancia de la normativa sobre prevención de riesgos laborales y a su juicio implique un riesgo grave e inminente para la seguridad y salud de los trabajadores podrá:
- Ordenar tomar medidas de seguridad
 - Informar a la autoridad competente
 - Ordenar la paralización inmediata de los trabajos
 - Ordenar al servicio de prevención que tome medidas
46. En el caso del enunciado anterior a quién dará traslado de su decisión de forma inmediata el inspector de trabajo y seguridad social
- A la autoridad laboral
 - Al comité de empresa
 - Al servicio de prevención
 - Las respuestas "b" y "c" son correctas
47. En cuanto a las infracciones administrativas en el ámbito de la Administración General de Estado, ¿a quién corresponde su regulación?
- A la comunidad autonómica
 - Al Gobierno
 - A las Entidades Locales
 - Ninguna de las anteriores son correctas
48. El procedimiento por infracciones administrativas se iniciará a instancia de:
- El órgano competente de la inspección de trabajo y seguridad social
 - Por propia iniciativa
 - A petición de los representantes del personal
 - Todas las respuesta anteriores son correctas

49. Deberán utilizarse equipos de protección individual:
- Cuando los riesgos no puedan limitarse suficientemente por medios técnicos de protección colectiva
 - Cuando los riesgos no se puedan evitar
 - Cuando los riesgos no puedan limitarse suficientemente mediante medidas, métodos o procedimientos de organización del trabajo
 - Todas las respuestas anteriores son correctas
50. ¿Debe el Ayuntamiento “x” garantizar que los trabajadores reciban una formación en materia preventiva?
- Sí, deberán recibir una formación teórica
 - Sí, deberán recibir una formación teórica y práctica, suficiente y adecuada
 - Sólo si fuese necesario
 - Ninguna de las respuestas anteriores es correcta

Acta nº 12



Ayuntamiento de Málaga
 Área de Recursos Humanos y Calidad

Ejercicio no u (1ª prueba)

ANEXO I



Ayuntamiento
de Málaga

**HOJA OFICIAL DE EXAMEN
 PARA RESPUESTAS ALTERNATIVAS**

1	2	3	4	5	6	7	8	9	10	11	12	13	14	15	16	17	18	19	20	21	22	23	24	25	26	27	28	29	30	31	32	33	34	35	36	37	38	39	40	41	42	43	44	45	46	47	48	49	50	51	52	53	54	55	56	57	58	59	60	61	62	63	64	65	66	67	68	69	70	71	72	73	74	75	76	77	78	79	80	81	82	83	84	85	86	87	88	89	90	91	92	93	94	95	96	97	98	99	100	101	102	103	104	105	106	107	108	109	110	111	112	113	114	115	116	117	118	119	120	121	122	123	124	125	126	127	128	129	130	131	132	133	134	135	136	137	138	139	140	141	142	143	144	145	146	147	148	149	150	151	152	153	154	155	156	157	158	159	160
---	---	---	---	---	---	---	---	---	----	----	----	----	----	----	----	----	----	----	----	----	----	----	----	----	----	----	----	----	----	----	----	----	----	----	----	----	----	----	----	----	----	----	----	----	----	----	----	----	----	----	----	----	----	----	----	----	----	----	----	----	----	----	----	----	----	----	----	----	----	----	----	----	----	----	----	----	----	----	----	----	----	----	----	----	----	----	----	----	----	----	----	----	----	----	----	----	----	----	-----	-----	-----	-----	-----	-----	-----	-----	-----	-----	-----	-----	-----	-----	-----	-----	-----	-----	-----	-----	-----	-----	-----	-----	-----	-----	-----	-----	-----	-----	-----	-----	-----	-----	-----	-----	-----	-----	-----	-----	-----	-----	-----	-----	-----	-----	-----	-----	-----	-----	-----	-----	-----	-----	-----	-----	-----	-----	-----	-----	-----

1 = prueba - 4º ejercicio



O.E.P.: 2017

CATEGORÍA: OFICIAL TÉCNICO BOMBERO

EJERCICIO Nº: 2º PRUEBA DEL CUARTO EJERCICIO

FECHA: 27/11/2020

SUPUESTO PRÁCTICO

CASO Nº1

El día 5 de diciembre de 2020 usted es el Oficial "jefe de guardia" y se encuentra de guardia en el parque Central de un Servicio de Bomberos (Sin determinar)

Los medios de vehículos y personal con los que cuenta de guardia dicho Servicio se detallan en el Anexo (I - Pg 4).

A las 19:30 horas, se recibe en la Central de dicho Servicio el aviso de un vecino de un edificio, que se encuentra muy alarmado por la caída de parte de material de la fachada del edificio a la vía pública, aunque afortunadamente no hay ningún herido. Igualmente está alarmado porque el edificio tiene una serie de grietas que, aunque tienen algún tiempo el vecino cree que siguen avanzando.

Se envía al lugar, un vehículo del Servicio con una dotación compuesta por mando y dos bomberos del parque Nº 3 por ser el más cercano al lugar. Tras la llegada y reconocimiento del siniestro, el mando comunica que existe una lesión constructiva que no puede valorar con detalle y solicita la presencia del "jefe de guardia" (Usted).

Usted, como "jefe de guardia" se dirige al lugar y una vez contacta con el mando, este le transmite la siguiente información:

1.- El mando ha observado que se trata de un edificio antiguo (le dicen los vecinos que es del siglo XIX) de planta baja más dos, construido aparentemente a base de muros de carga de ladrillo y forjados a base de maderos de piso y relleno de revoltón de yeso en el entrevigado.

2.- El vecino del edificio y el mando le enseñan el material que ha caído de la fachada, formado por trozos de ladrillo y material de agarre, procedentes de un machón de un muro de carga de ladrillo en planta baja y según le informan los vecinos no ha habido ningún impacto de vehículo y como tenía dudas de las lesiones, ha decidido desalojar de manera preventiva el edificio.

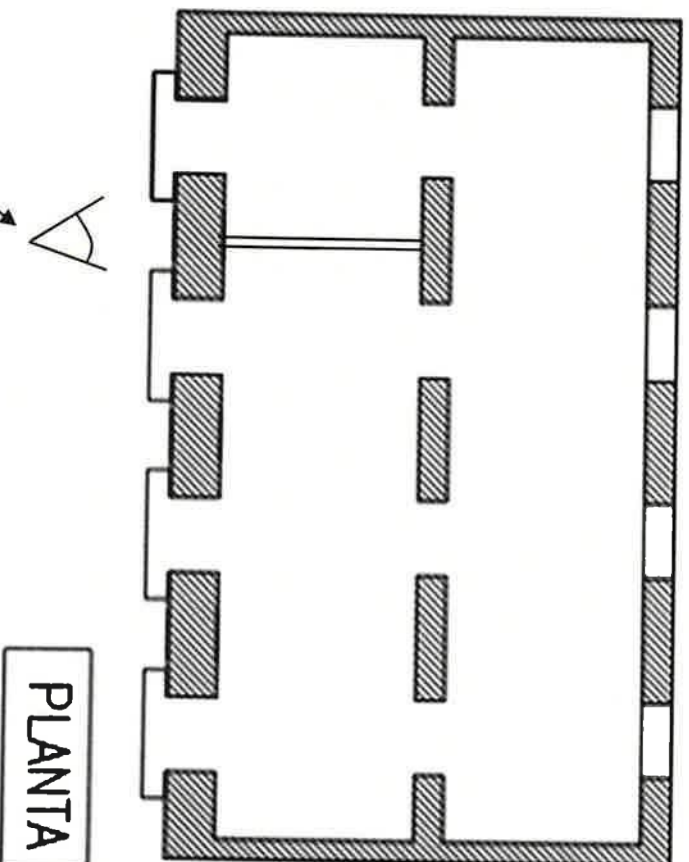
Ver fotos 1 y 2



Foto 1



Foto 2

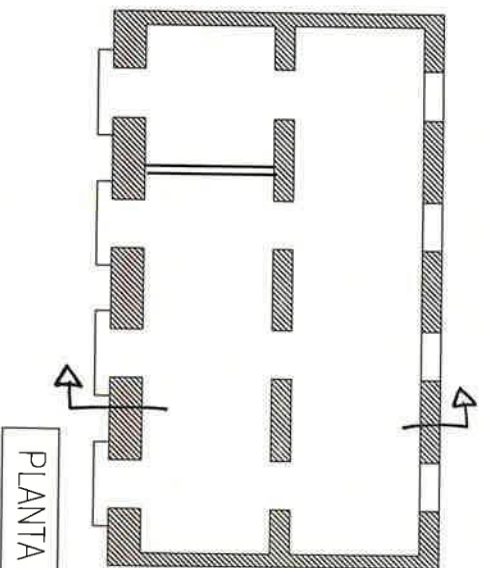
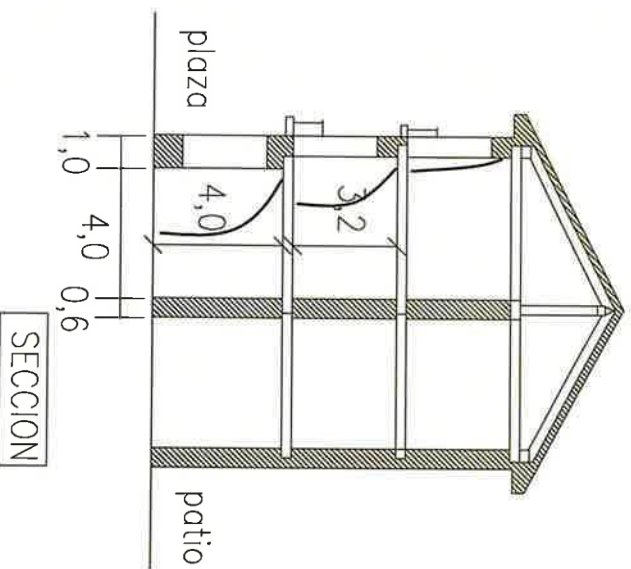
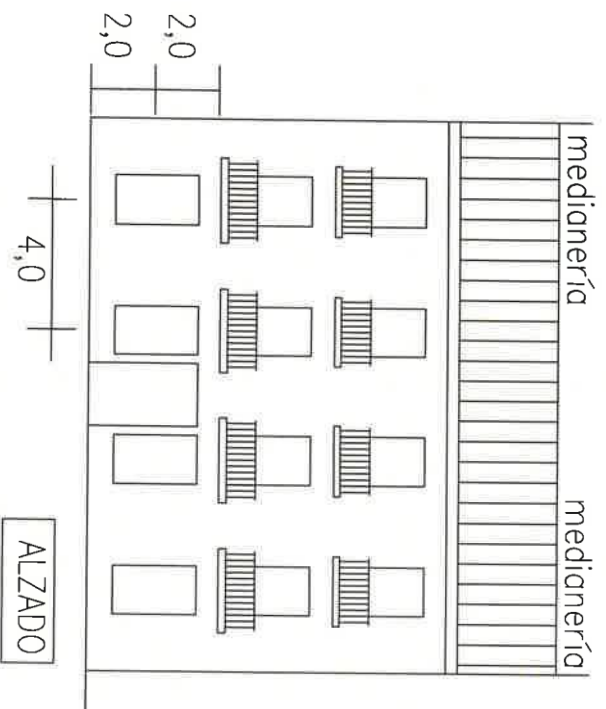


PLANTA

Vista de foto 1 y foto 2.



3.- El mando le conduce por el interior del edificio y le señala varias grietas que ha visto situadas en un tabique perpendicular a la fachada según el siguiente esquema:





ANEXO 1. MATERIAL Y MEDIOS DISPONIBLES

	PARQUE CENTRAL	PARQUE 2	PARQUE 3
PERSONAL			
OFICIAL TÉCNICO (Jefe Guardia)	1	-	-
SARGENTO	1		
CABO	1	1	1
BOMBERO CONDUCTOR	8	5	5
MEDIOS			
BUL	2	1	1
BUP	2	1	1
AUTO ESCALA 30 m	1	1	1
NODRIZA	2		
EMERGENCIAS	1		
F.APEOS VARIOS	1		
F.S.V.	1		
C.MANDO	1	1	1



Con toda la información recibida hasta este momento deberá responder a las siguientes cuestiones:

- 1.- Breve descripción del tipo de lesión ocurrida, posibles causas y consecuencias (Máximo 10 líneas).
- 2.- Breve descripción de las medidas adicionales a tomar que considera más adecuadas adoptar (Máximo 10 líneas).
- 3.- Breve descripción de posible apuntalamiento de emergencia a realizar y motivos de su elección (Máximo 10 líneas).
- 4.- Representar de manera gráfica el apuntalamiento de emergencia que cree más conveniente realizar (Representar en croquis de página adjunta A-3).
- 5.- Representar de manera gráfica el detalle de la solución adoptada en la zona A (Representar en el A-3 adjunto).



CASO Nº2

Se recibe en el Parque de Bomberos X un aviso de incendio en una nave industrial a las 18:00 horas. Una vez en el lugar debido a las dimensiones del incendio, la posible afectación a edificios colindantes y a las características de la actividad de que se trata, el mando operativo presente en el lugar a las 18:10 horas, reclama la presencia de un Oficial Técnico del servicio de bomberos.

Según informa la Policía Local se trata de un establecimiento industrial de reciente construcción que tiene licencia para desarrollar su actividad. La nave tiene dos fachadas a viales públicos.

El Oficial Técnico hace acto de presencia en el siniestro a las 18:25, y observa que se trata de un incendio en una nave con estructura presumiblemente de acero, con fachadas y medianeras de elementos constructivos no metálicos hasta la altura de la cubierta. El establecimiento donde se está produciendo el incendio se dedica a la actividad de almacén de troncos de madera presentando dos estanterías. También existe dentro de dicha nave un depósito de hidrocárburo de $0.5 m^3$ totalmente lleno y una entreplanta de uso administrativo. Bajo la entreplanta la actividad existente no es administrativa y está asociada al almacenamiento.

El mando de bomberos presente hasta la llegada del Oficial Técnico le describe las actuaciones realizadas hasta ese momento, la situación actual del operativo y del siniestro, así como las características constructivas del establecimiento. El incendio se ha iniciado en la parte central de la nave, bajo la entreplanta, tratándose de un incendio de clase A. En varias zonas de la cubierta se observan aperturas localizadas de la misma superficie por las que el humo y los gases generados en la combustión interior salen hacia el exterior. Se desconoce si la nave comparte estructura con las colindantes, los pilares se encuentran ocultos revestidos con elementos constructivos hasta la altura de la cubierta. Las vigas metálicas están revestidas de un material proyectado.

En la fachada se observa la existencia de una alarma acústico – visual de incendios que está emitiendo sonido y luz.

El establecimiento cuenta con un sistema de abastecimiento de agua contra incendios propio, así como con BLEs de 25 mm con una toma adicional de 45 mm, pero no cuenta con instalación automática de extinción de incendios ni con un hidrante conectado a su sistema de abastecimiento de agua contra incendios a menos de cinco metros de las fachadas del edificio.

La actividad de la nave colindante izquierda es de almacén y venta de papelería y material de oficina, y la actividad de la nave colindante derecha es de almacén de materiales y productos cerámicos (azulejos, encimeras de granito, mármol, etc.) y las tres naves son de distinta titularidad.

Con la información recibida el Oficial Técnico realiza el Croquis nº 1 a escala (anexo 1).

Teniendo en cuenta los conocimientos de la siguiente normativa: RSCIEI, CTE DB-SI, RIPCI y Ordenanza PCI del Ayto. de Málaga, y que el establecimiento no cuenta con medidas de protección contra incendios voluntarias, conteste a las siguientes preguntas:

1. Tipología del edificio donde se ubica el establecimiento, nivel de riesgo intrínseco estimado y superficie construida total de los sectores o del sector de incendios. Justifique su respuesta.



2. Realice un cálculo del nivel de riesgo intrínseco teniendo en cuenta los siguientes datos:

Datos de la madera en troncos:

- $q_p = 6300 \text{ MJ/m}^3$
- Poder calorífico=16.7 MJ/kg
- Temperatura de ignición = 350°C
- $R_A=1.5$

Datos del hidrocarburo:

- $q_p= 43700\text{MJ/m}^3$
- Presión de vapor=0.004 atm.
- Subclase B1 según ITC-MIE-APQ1
- $R_A=2$

Datos del uso administrativo – oficinas comerciales:

- $q_s = 800 \text{ MJ/m}^2$
- $R_A=1.5$
- $C = 1$

3. Indique el tiempo del que disponen los bomberos para realizar la extinción del incendio desde su llegada, suponiendo que el incendio comenzó en el momento de la llamada, antes de un posible colapso de la estructura por acción del incendio. En función de dicho tiempo indique las actuaciones prioritarias a realizar a juicio del Oficial Técnico.

4. Indicar, justificando su respuesta, el volumen mínimo de agua para el abastecimiento de instalaciones de protección contra incendios del establecimiento para una presión aproximada de 4 bar en la boquilla de las BIEs. Se adjunta tabla para el cálculo.

Lanza-boquilla o diámetro equivalente mm	Caudal mínimo Q l/min			Coeficiente K^*
	$P = 0,2 \text{ MPa}$	$P = 0,4 \text{ MPa}$	$P = 0,6 \text{ MPa}$	
9	65	92	113	46
10	78	110	135	55
11	96	136	167	68
12	102	144	176	72
13	120	170	208	85

* El caudal Q a la presión P se obtiene por la ecuación $Q = K \sqrt{10P}$, donde Q se expresa en l/min y P en MPa.

5. Describa a su juicio a qué es debido la existencia de aperturas en la cubierta por las que están saliendo los gases y humos generados en la combustión.



Firmas:

Firmante	Fecha
AGUILAR GARCÍA, MARIA DEL CARMEN	30/10/2024 12:32

Este documento ha sido sellado electrónicamente por el Ayuntamiento de Málaga y puede ser comprobada su autenticidad mediante el localizador xxxxx en <https://coteja.malaga.eu> o escaneando el código QR que aparece a continuación.