

ÍNDICE.

DEFINICIÓN DE PAPEL Y CARÁCTERÍSTICAS DE SU USO.

AYUNTAMIENTO:

- Tarjeta personal.
- Tarjeta identidad:
 - Personal interno.
 - Personal externo -visita/mantenimiento.
- Prensa.
- Papel de carta.
- Sobres y bolsas.
- Bolsa C4.
- Sobre americano.
- Sobre C5.
- Sobre C6.
- Carpetas.
- Subcarpetas.
- Subcarpetas expedientes.

AYUNTAMIENTO + ORGANISMO MUNICIPAL:

- Tarjeta personal
- Tarjeta identidad:
 - Personal interno.
 - Personal externo -visita/mantenimiento.
- Papel de carta.
- Sobres y bolsas.
- Bolsa C4.
- Sobre americano.
- Sobre C5.
- Sobre C6.
- Carpetas.
- Subcarpetas.

APLICACIONES BÁSICAS:

- Notas aviso de llamadas.
- Taco de notas.
- Bloc de notas.
- Diplomas.
- Cajetines para planos y proyectos.
- Archivadores. Etiquetas adhesivas.
- Sellos de estampación.

DEFINICIÓN DE PAPEL Y CARÁCTERÍSTICAS DE SU USO.

PAPEL													
	Tipo	Color	Opacidad	Blancura	Calibre	Gramaje							
			ISO 2471	CIE ISO 11475	ISO 534 (μ)	gr/m ²							
						Carta	Sobre	Tarjeta	Tarjetón	Saluda	Invitación	Carpeta	Subcarpeta
Alcalde	Offset	Blanco	90 / 99	140/160	114 / 291 ± 7%	115 / 130	100 / 110	200 / 250	200 / 250	200 / 250	200 / 250	240 / 250	240 / 250
Cargo electo	Offset	Blanco	90 / 99	140/160	114 / 291 ± 7%	100 / 140	100 / 110	200 / 250	200 / 250	170 / 200	200 / 250	240 / 250	240 / 250
Áreas	Offset	Blanco	90 / 99	140/160	114 / 291 ± 7%	90 / 100	100 / 110	200 / 250	200 / 250	170 / 200	170 / 200	240 / 250	220 / 240

Papelería. Administración Municipal.

AYUNTAMIENTO. Tarjeta personal.

Dimensiones:

85 x 55 mm

Colores usados:

Pantone 308 + Negro

Tipografía:

Franklin Gothic

Justificación de textos a la izquierda.

ELEMENTO	TAMAÑO	INTERLINEADO	UNIDADES	COLOR
Nombre	10	-	puntos	Negro
Cargo	8	8,7	puntos	Negro
Contacto	7	7,9	puntos	Negro
Web	7	-	puntos	P 308

Zona libre de textos:

Mínimo 5 mm de marco interior.

Reservandose como zona a no invadir por ningún texto.

Marca al agua

La figura aplicada simulando una marca al agua, usará como color Pantone 308 al 10%



Papelería. Administración Municipal.

AYUNTAMIENTO. Tarjeta identidad. Personal interno.

Dimensiones:

91 x 60 mm

Colores usados:

Pantone 308 + Negro

Tipografía:

Franklin Gothic

Zona libre de textos:

Mínimo 5 mm de marco interior.

Reservandose como zona a no invadir por ningún texto.



Papelería. Administración Municipal.

AYUNTAMIENTO. Tarjeta identificativa. Personal externo.

Dimensiones:

91 x 60 mm

Colores usados:

Pantone 308 + Magenta + Pantone 809 + Negro

Tipografía:

Franklin Gothic

Zona libre de textos:

Mínimo 5 mm de marco interior.

Reservandose como zona a no invadir por ningún texto.



Visita



Mantenimiento

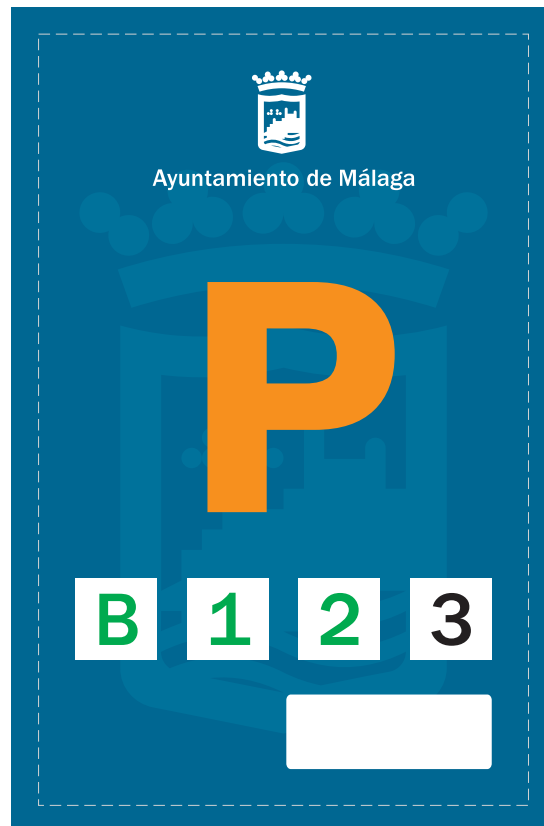
AYUNTAMIENTO. Tarjeta identificativa. Prensa.

Dimensiones:
91 x 60 mm

Colores usados:
Pantone 308 + Hex Orange + Hex Green + Negro

Tipografía:
Franklin Gothic

Zona libre de textos:
Mínimo 5 mm de marco interior.
Reservandose como zona a no invadir por ningún texto.



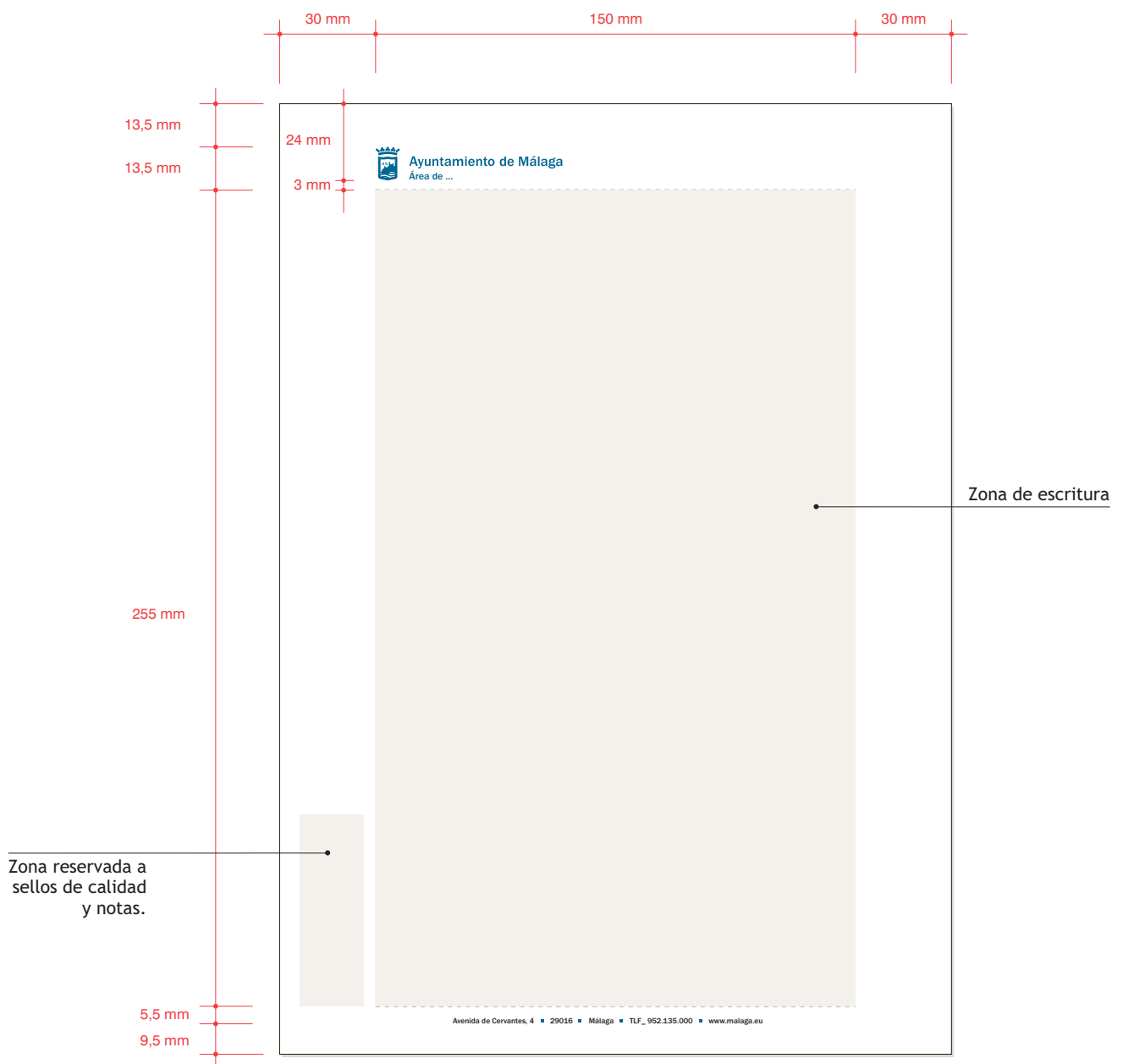
Papelería. Administración Municipal.

AYUNTAMIENTO. Papel de carta.

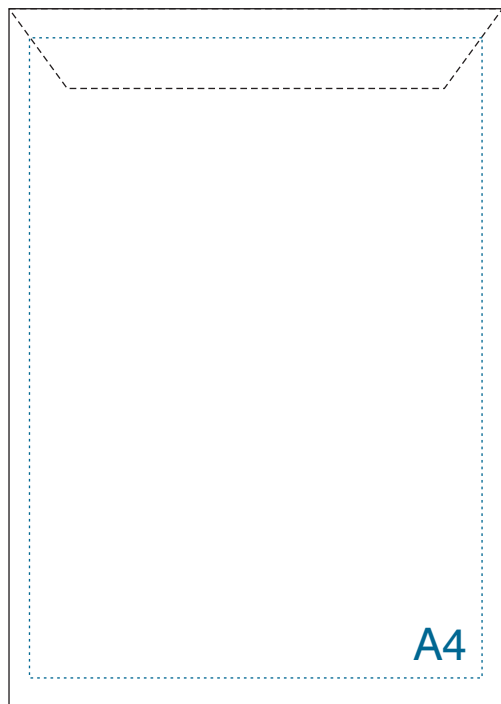
Dimensiones:
210 x 297 mm

Colores usados:
Pantone 308 + Negro

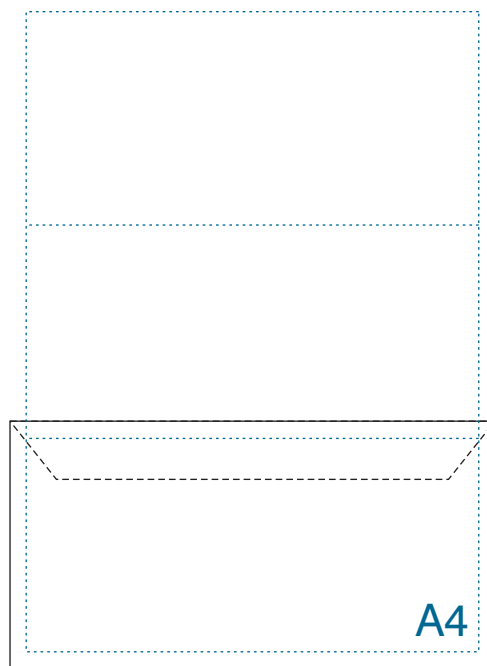
Tipografía:
Franklin Gothic.



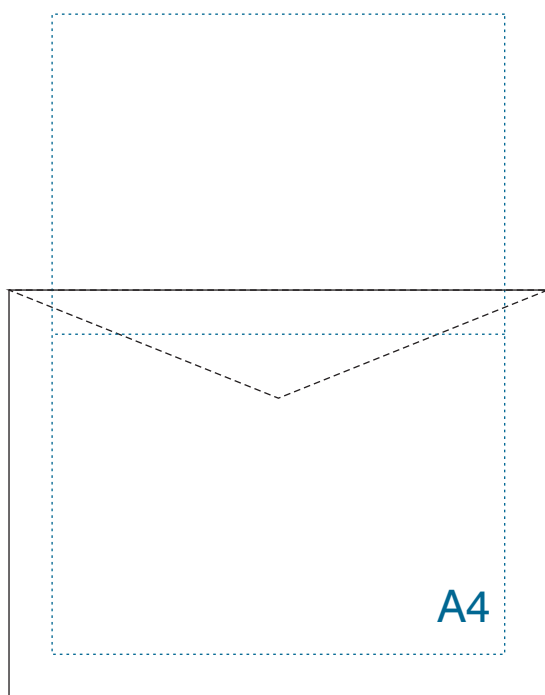
AYUNTAMIENTO. Sobres y bolsas.



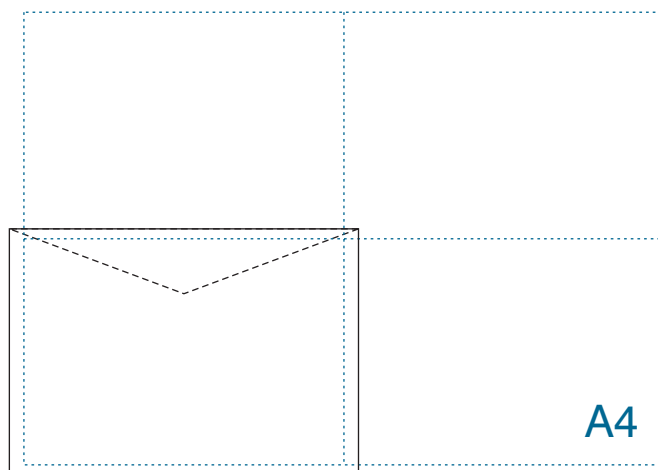
Bolsa C4
229 x 324 mm



Sobre Americano
225 x 115 mm



Sobre C5
250 x 190 mm



Sobre C6
162 x 114 mm

Papelería. Administración Municipal.

AYUNTAMIENTO. Sobres y bolsas. Bolsa C4.

Dimensiones:
324 x 229 mm

Colores usados:
Pantone 308.

Tipografía:
Franklin Gothic.

Zona libre de textos:
Mínimo 5 mm de marco interior.
Reservandose como zona a no invadir por ningún texto.



Papelería. Administración Municipal.

AYUNTAMIENTO. Sobres y bolsas. Sobre americano.

Dimensiones:

225 x 115 mm

Colores usados:

Pantone 308.

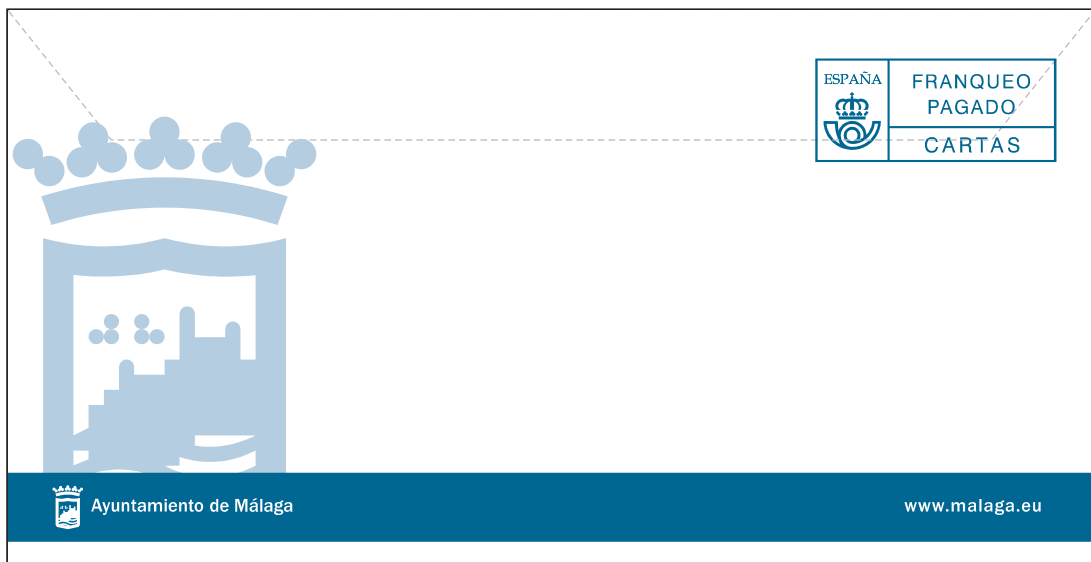
Tipografía:

Franklin Gothic.

Zona libre de textos:

Mínimo 5 mm de marco interior.

Reservandose como zona a no invadir por ningún texto.



Papelería. Administración Municipal.

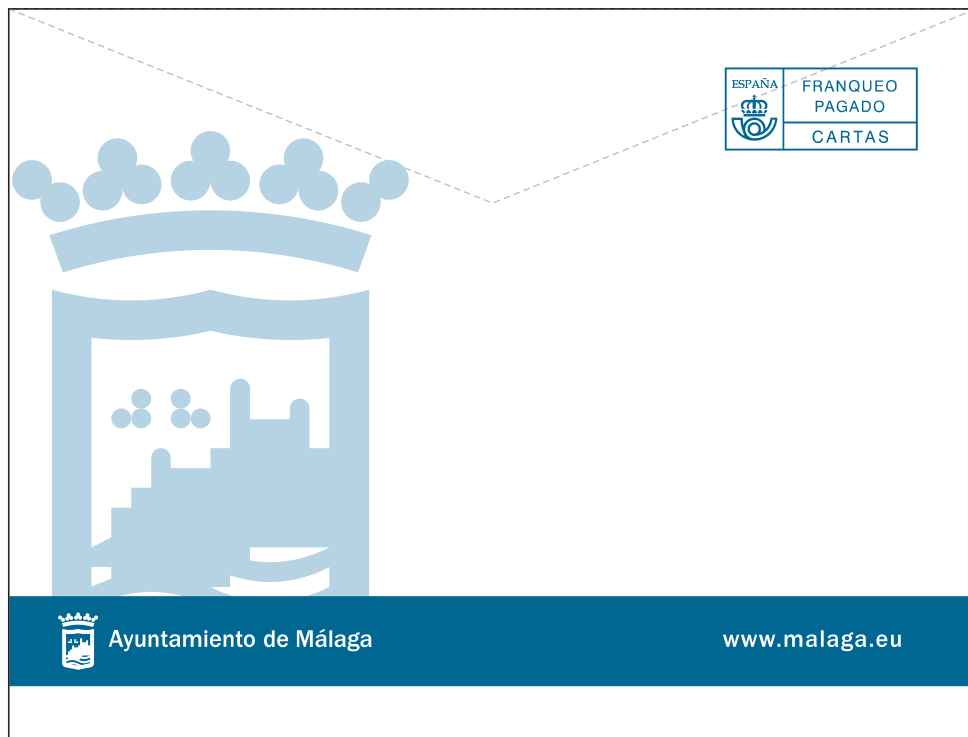
AYUNTAMIENTO. Sobres y bolsas. Sobre C5.

Dimensiones:
250 x 190 mm

Colores usados:
Pantone 308.

Tipografía:
Franklin Gothic.

Zona libre de textos:
Mínimo 5 mm de marco interior.
Reservandose como zona a no invadir por ningún texto.



Papelería. Administración Municipal.

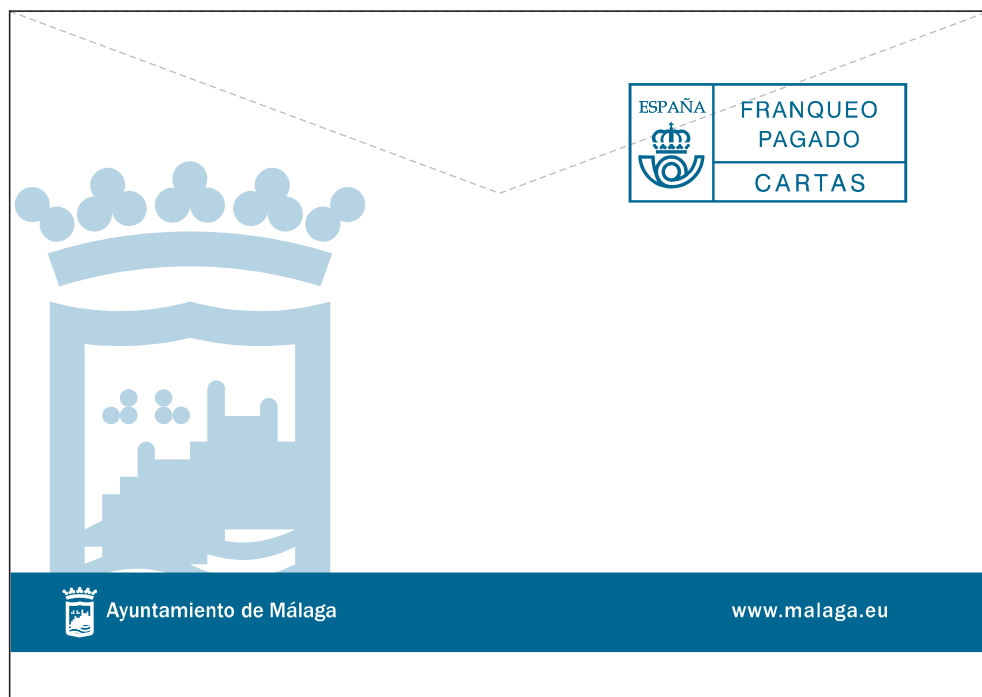
AAYUNTAMIENTO. Sobres y bolsas. Sobre C6.

Dimensiones:
162 x 114 mm

Colores usados:
Pantone 308.

Tipografía:
Franklin Gothic.

Zona libre de textos:
Mínimo 5 mm de marco interior.
Reservandose como zona a no invadir por ningún texto.



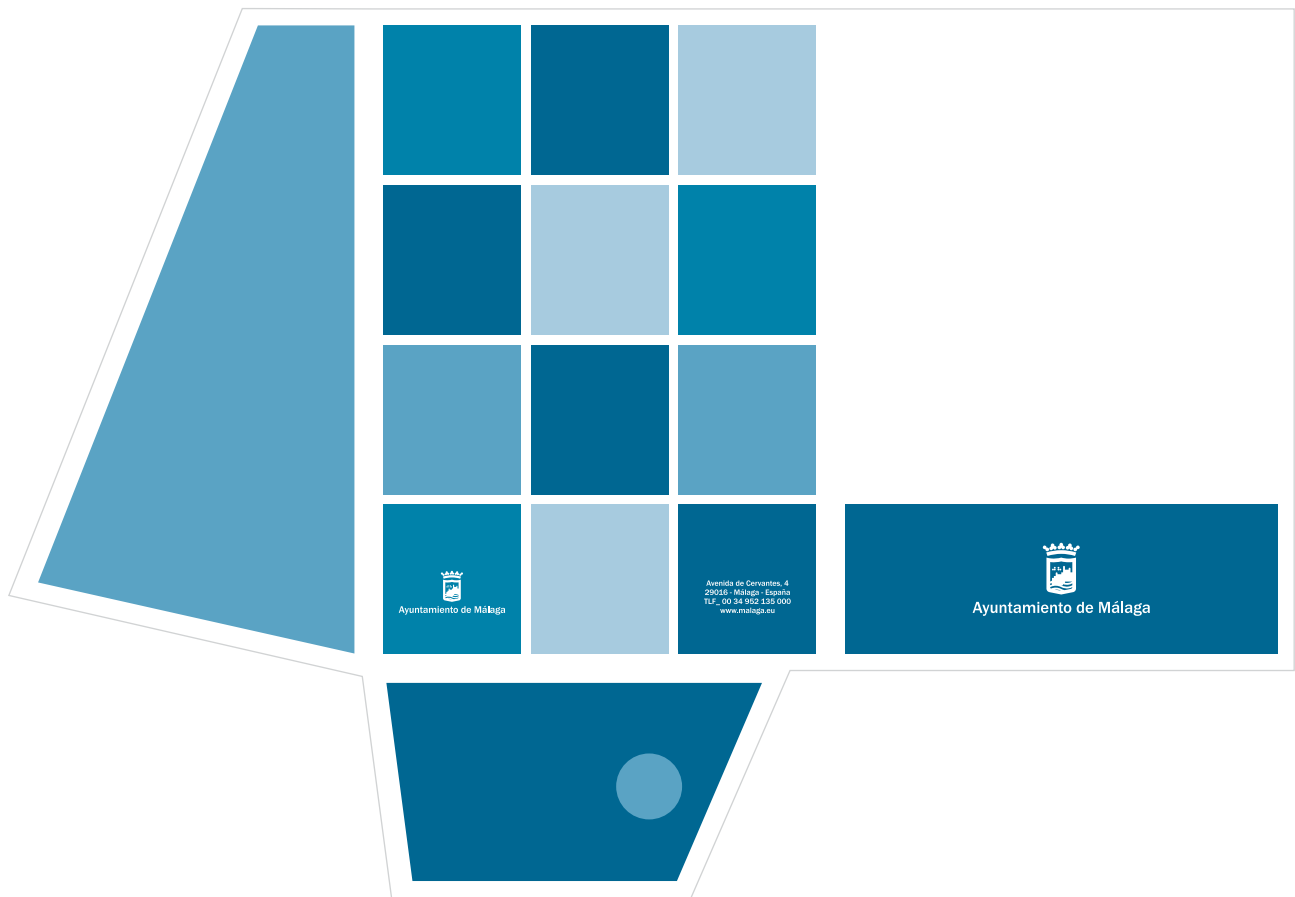
Papelería. Administración Municipal.

AYUNTAMIENTO. Carpetas.

Dimensiones:
220 x 310 mm - cerrada.

Colores usados:
Pantone 308.

Tipografía:
Franklin Gothic.



Papelería. Administración Municipal.

AYUNTAMIENTO. Subcarpetas.

Dimensiones:

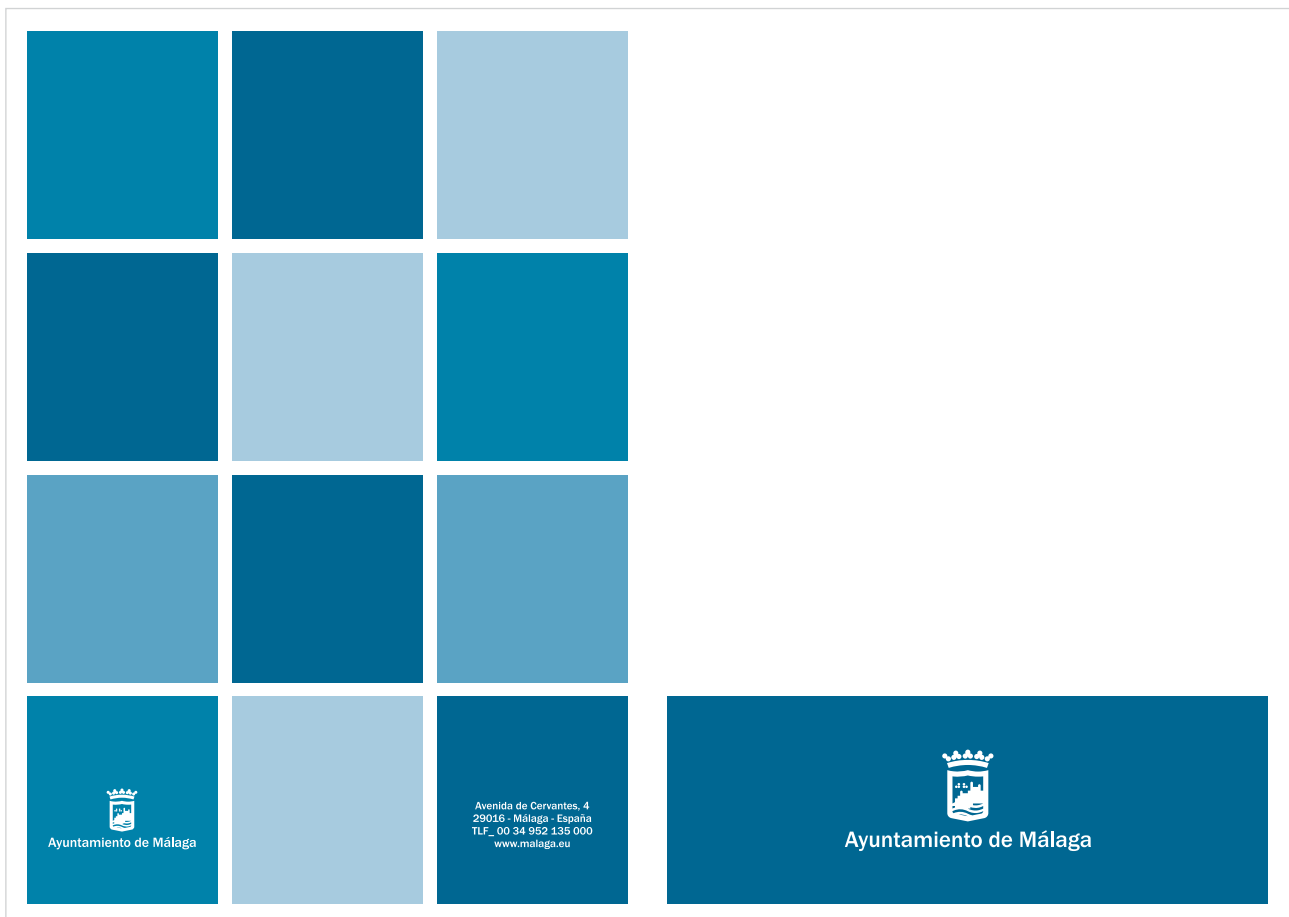
220 x 310 mm - cerrada.

Colores usados:

Pantone 308.

Tipografía:

Franklin Gothic.



Papelería. Administración Municipal.

AYUNTAMIENTO + ORGANISMO MUNICIPAL. Tarjeta personal.

Dimensiones:

85 x 55 mm

Colores usados:

Pantone 308 + Negro

Tipografía:

Franklin Gothic

Justificación de textos a la izquierda.

ELEMENTO	TAMAÑO	INTERLINEADO	UNIDADES	COLOR
Nombre	10	-	puntos	Negro
Cargo	8	8,7	puntos	Negro
Contacto	7	7,9	puntos	Negro
Web	7	-	puntos	P 308

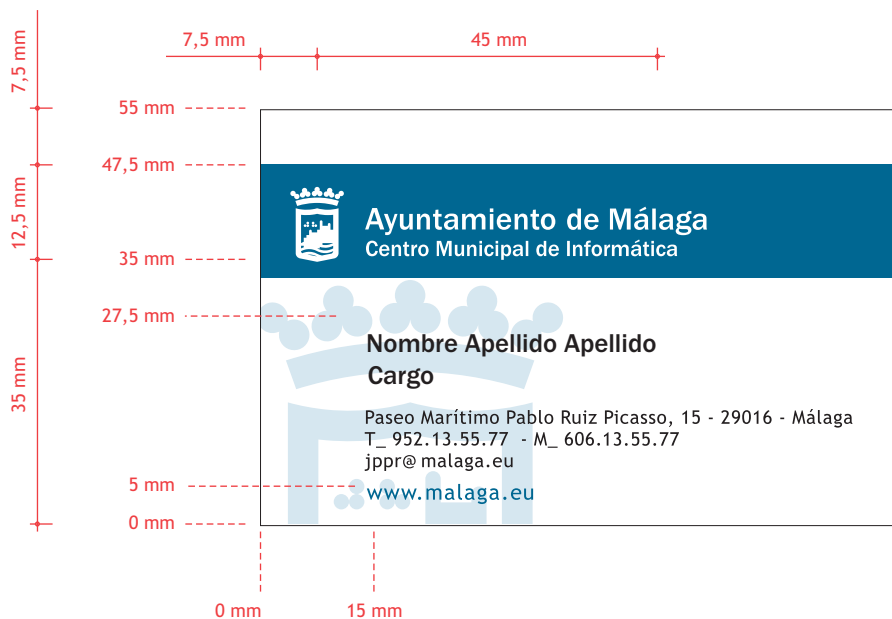
Zona libre de textos:

Mínimo 5 mm de marco interior.

Reservandose como zona a no invadir por ningún texto.

Marca al agua

La figura aplicada simulando una marca al agua, usará como color Pantone 308 al 10%



Papelería. Administración Municipal.

AYUNTAMIENTO + ORGANISMO MUNICIPAL. Tarjeta identidad. Personal interno.

Dimensiones:

91 x 60 mm

Colores usados:

Pantone 308 + Negro

Tipografía:

Franklin Gothic

Aplicación:

Se hace especial hincapié en la necesidad de usar la marca Ayuntamiento, como entidad de unión entre todos los estamentos municipales.

Zona libre de textos:

Mínimo 5 mm de marco interior.

Reservandose como zona a no invadir por ningún texto.



Papelería. Administración Municipal.

AYUNTAMIENTO + ORGANISMO MUNICIPAL. Tarjeta identidad. Personal externo.

Dimensiones:

91 x 60 mm

Colores usados:

Pantone 308 + Magenta + Pantone 809 + Negro

Tipografía:

Franklin Gothic

Aplicación:

Se hace especial hincapié en la necesidad de usar la marca Ayuntamiento, como entidad de unión entre todos los estamentos municipales.

Zona libre de textos:

Mínimo 5 mm de marco interior.

Reservandose como zona a no invadir por ningún texto.



Visita



Mantenimiento

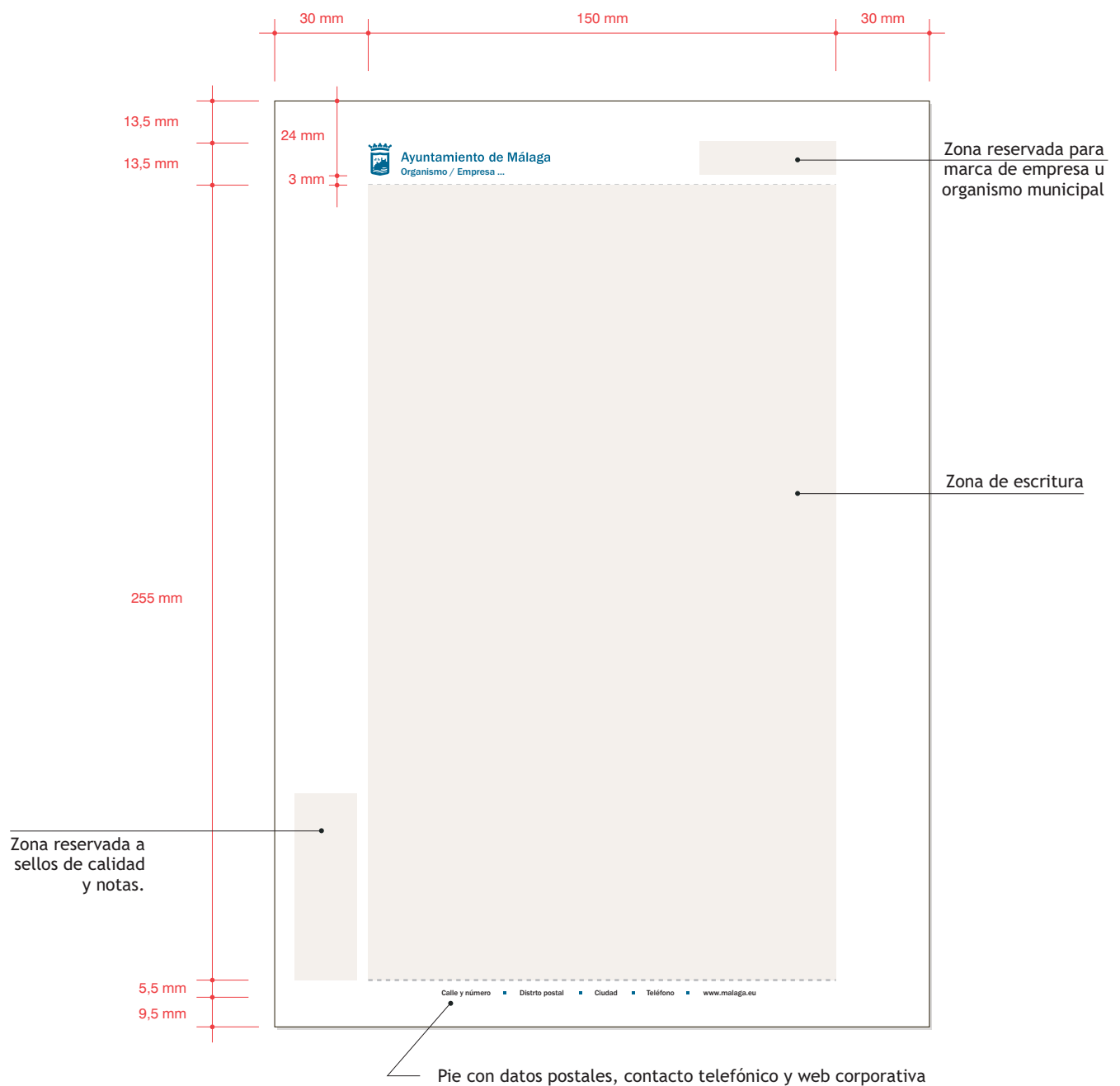
Papelería. Administración Municipal.

AYUNTAMIENTO + ORGANISMO MUNICIPAL. Papel de carta.

Dimensiones:
210 x 297 mm

Colores usados:
Pantone 308 + Negro

Tipografía:
Franklin Gothic.



Papelería. Administración Municipal.

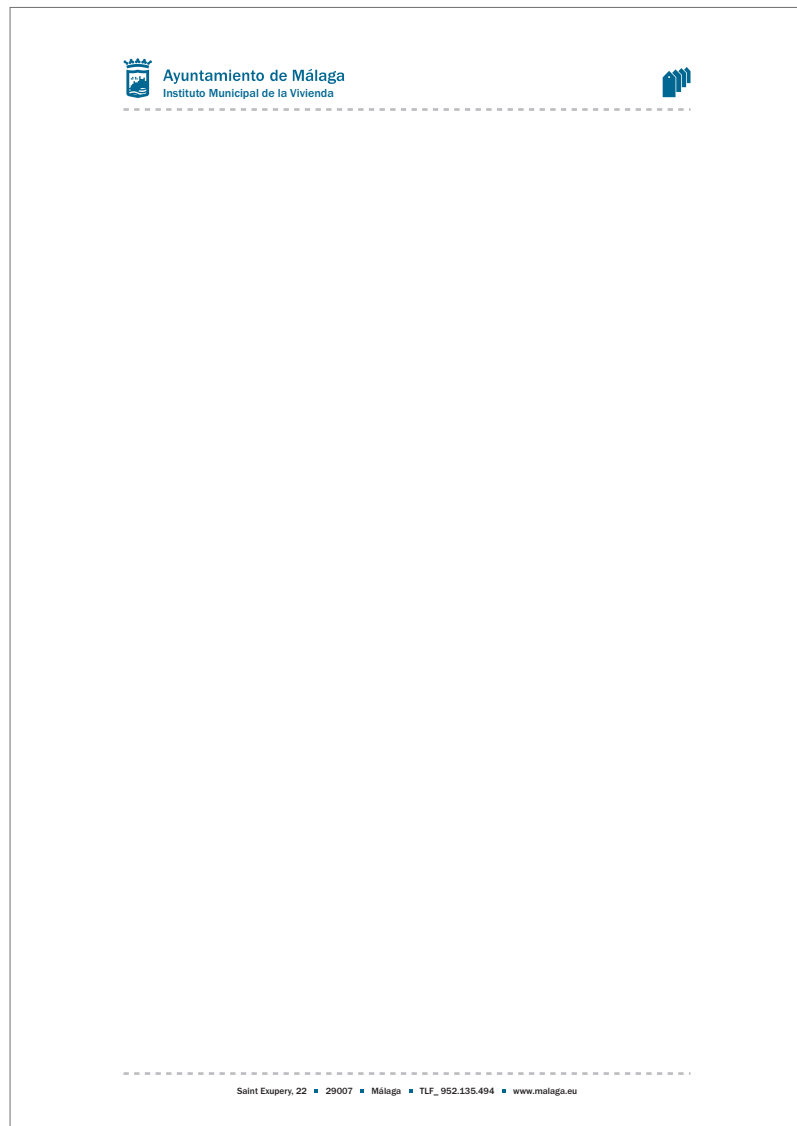
AYUNTAMIENTO + ORGANISMO MUNICIPAL. Papel de cartas. Ejemplo 1.

Dimensiones:

85 x 55 mm

Colores usados:

Pantone 308 + Negro



Papelería. Administración Municipal.

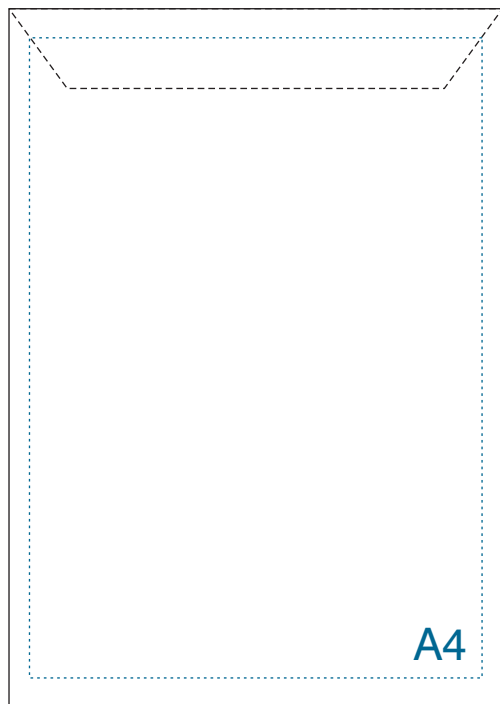
AYUNTAMIENTO + ORGANISMO MUNICIPAL. Papel de cartas. Ejemplo 2.

Dimensiones:
85 x 55 mm

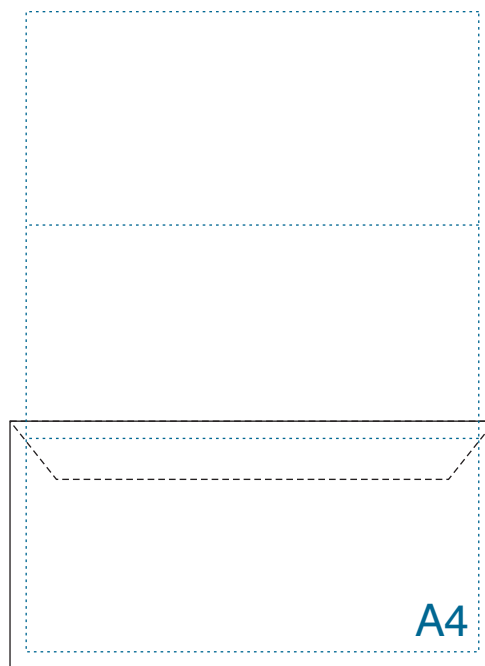
Colores usados:
Pantone 308 + Negro



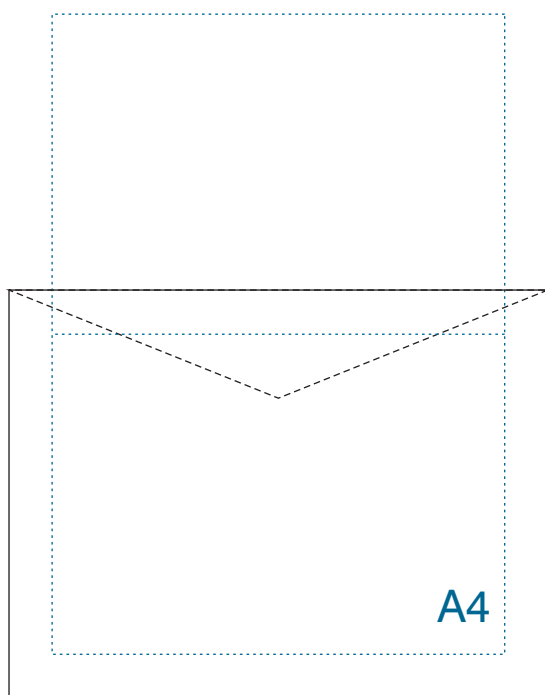
AYUNTAMIENTO + ORGANISMO MUNICIPAL. Sobres y bolsas.



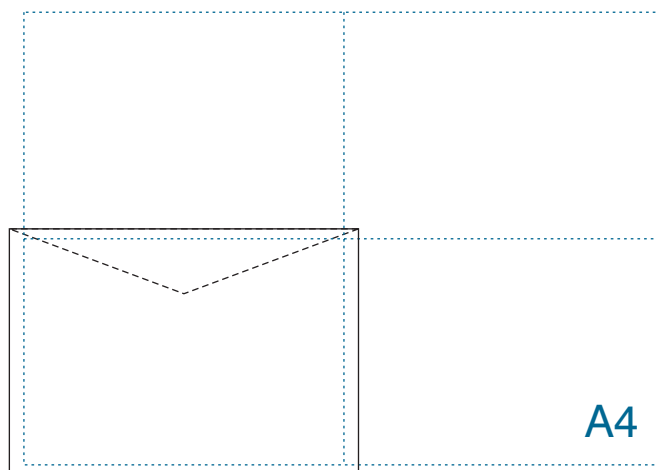
Bolsa C4
229 x 324 mm



Sobre Americano
225 x 115 mm



Sobre C5
250 x 190 mm



Sobre C6
162 x 114 mm

Papelería. Administración Municipal.

AYUNTAMIENTO + ORGANISMO MUNICIPAL. Sobres y bolsas. Bolsa C4.

Dimensiones:

324 x 229 mm

Colores usados:

Pantone 308.

Tipografía:

Franklin Gothic.

Aplicación:

Se hace especial hincapié en la necesidad de usar la marca Ayuntamiento, como entidad de unión entre todos los estamentos municipales.

Zona libre de textos:

Mínimo 5 mm de marco interior.

Reservandose como zona a no invadir por ningún texto.



Papelería. Administración Municipal.

AYUNTAMIENTO + ORGANISMO MUNICIPAL. Sobres y bolsas. Sobre americano.

Dimensiones:

225 x 115 mm

Colores usados:

Pantone 308.

Tipografía:

Franklin Gothic.

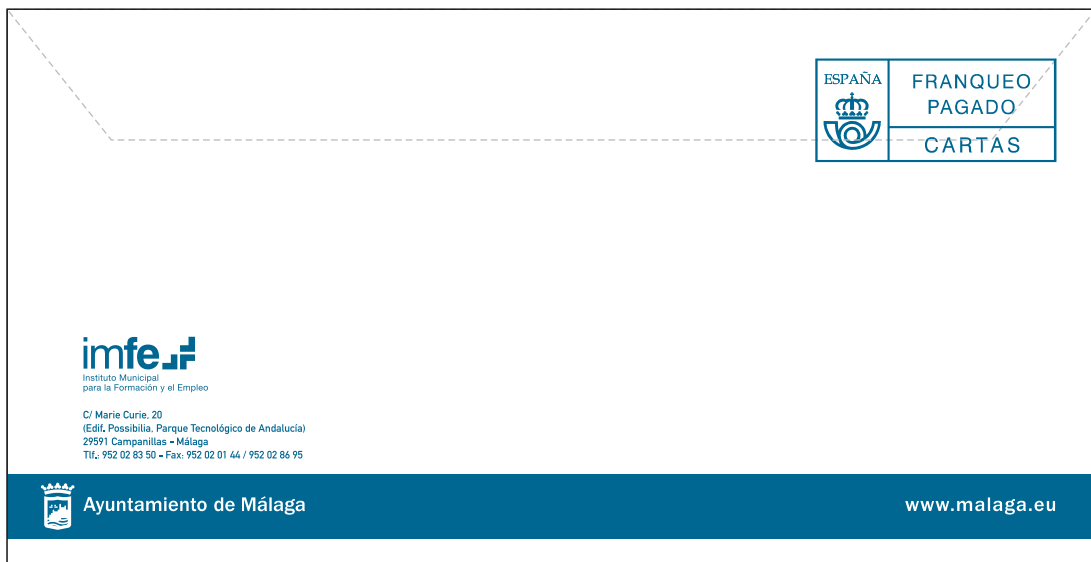
Aplicación:

Se hace especial hincapié en la necesidad de usar la marca Ayuntamiento, como entidad de unión entre todos los estamentos municipales.

Zona libre de textos:

Mínimo 5 mm de marco interior.

Reservandose como zona a no invadir por ningún texto.



Papelería. Administración Municipal.

AYUNTAMIENTO + ORGANISMO MUNICIPAL. Sobres y bolsas. Sobre C5.

Dimensiones:
250 x 190 mm

Colores usados:
Pantone 308.

Tipografía:
Franklin Gothic.

Aplicación:
Se hace especial hincapié en la necesidad de usar la marca Ayuntamiento, como entidad de unión entre todos los estamentos municipales.

Zona libre de textos:
Mínimo 5 mm de marco interior.
Reservandose como zona a no invadir por ningún texto.



Papelería. Administración Municipal.

AYUNTAMIENTO + ORGANISMO MUNICIPAL. Sobres y bolsas. Sobre C6.

Dimensiones:

162 x 114 mm

Colores usados:

Pantone 308.

Tipografía:

Franklin Gothic.

Aplicación:

Se hace especial hincapié en la necesidad de usar la marca Ayuntamiento, como entidad de unión entre todos los estamentos municipales.

Zona libre de textos:

Mínimo 5 mm de marco interior.

Reservandose como zona a no invadir por ningún texto.



Papelería. Administración Municipal.

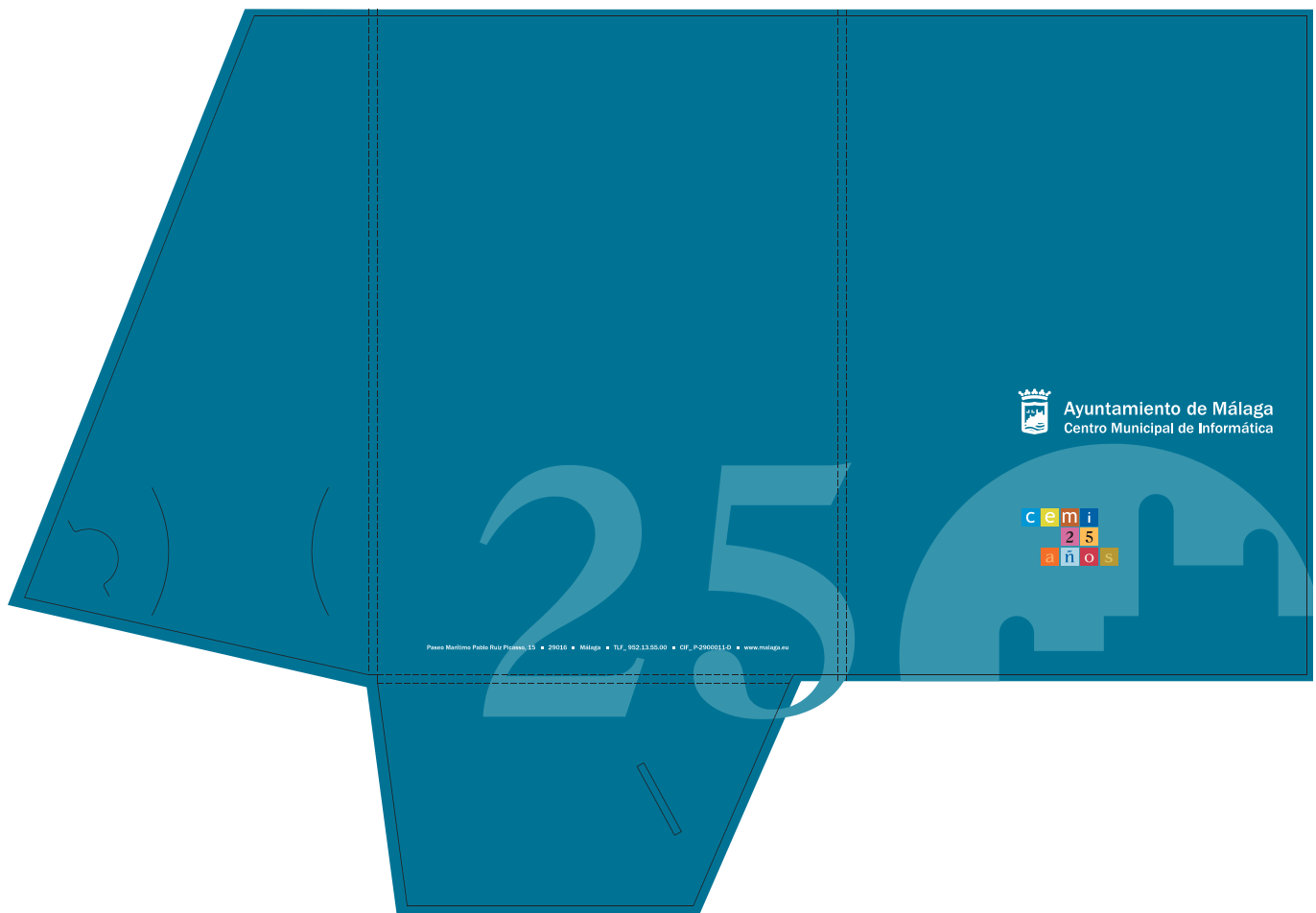
AYUNTAMIENTO + ORGANISMO MUNICIPAL. Carpetas.

Dimensiones:
Variable

Colores usados:
Varios

Tipografía:
Franklin Gothic.

Aplicación:
Se hace especial hincapié en la necesidad de usar la marca Ayuntamiento, como entidad de unión entre todos los estamentos municipales.



Papelería. Administración Municipal.

AYUNTAMIENTO + ORGANISMO MUNICIPAL. Subcarpetas.

Dimensiones:
Variable

Colores usados:
Varios

Tipografía:
Franklin Gothic.

Aplicación:
Se hace especial hincapié en la necesidad de usar la marca Ayuntamiento, como entidad de unión entre todos los estamentos municipales.



APLICACIONES BÁSICAS. Notas aviso de llamadas.

Dimensiones:
148,5 x 105 mm

Colores usados:
Pantone 308

Tipografía:
Franklin Gothic.



Ayuntamiento de Málaga

AVISO DE LLAMADAS

Para

de D^a/D^o.

Empresa / Área

Fecha / Hora

Dejó teléfono número

Dejó la siguiente nota

.....

.....

.....

Volverá a llamar

Espera respuesta

APLICACIONES BÁSICAS. Taco de notas.

Dimensiones:

148,5 x 105 mm

Colores usados:

Pantone 308

Tipografía:

Franklin Gothic.



Ayuntamiento de Málaga

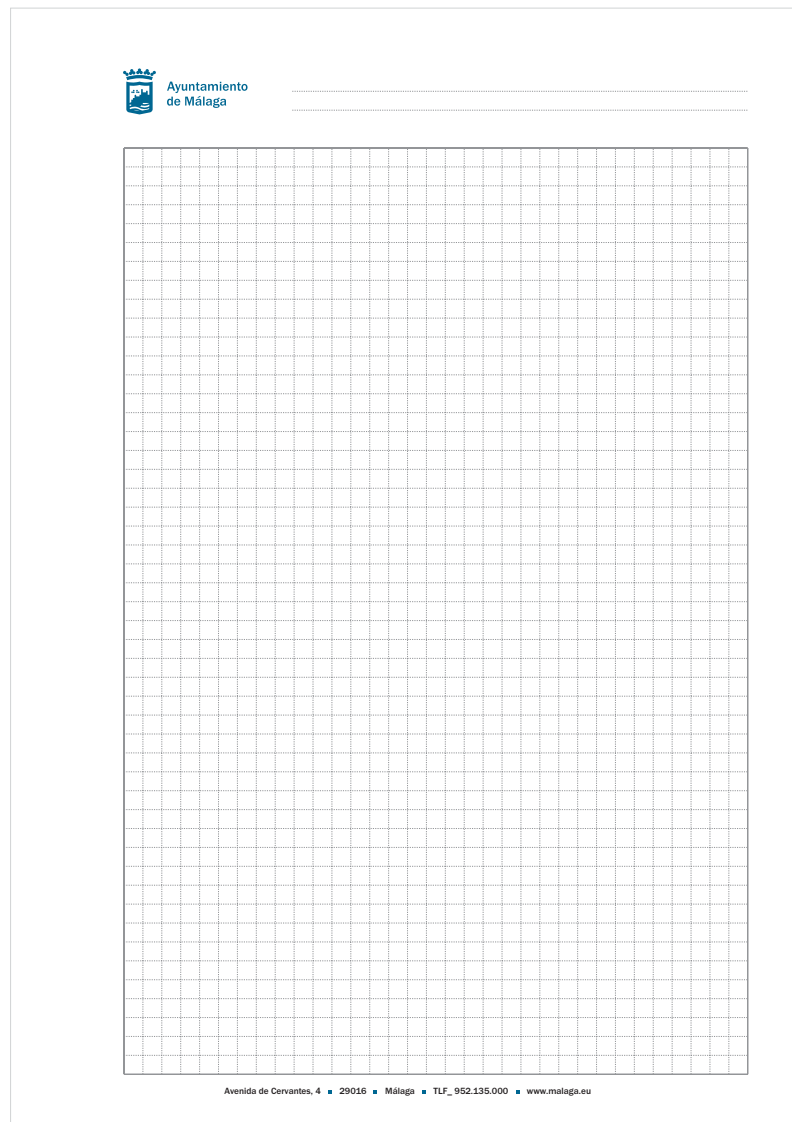
Papelería. Administración Municipal.

APLICACIONES BÁSICAS. Bloc de notas.

Dimensiones:
210 x 297 mm

Colores usados:
Pantone 308 + Negro

Tipografía:
Franklin Gothic.



APLICACIONES BÁSICAS. Diplomas.

Dimensiones:
297x210 mm

Colores usados:
Pantone 308

Tipografía:
Franklin Gothic.

Aplicación:
Se hace especial hincapié en la necesidad de usar la marca Ayuntamiento, como entidad de unión entre todos los estamentos municipales.



Ayuntamiento
de Málaga

Diploma de asistencia

Otorgado a:

Nombre Apellido Apellido

Por su asistencia a la
Xª edición del Programa de Seguridad Vial,
impartido en la Escuela de Seguridad Pública del
Ayuntamiento de Málaga durante el Curso
2008 / 2009.

En Málaga a julio de 2009

El Tte. Alcalde Delegado de Seguridad
Fdo.: Nombre Apellido Apellido



Papelería. Administración Municipal.



APLICACIONES BÁSICAS. Cajetines para planos y proyectos.

Dimensiones:
Variable

Colores usados:
Varios

Tipografía:
Franklin Gothic.

Aplicación:
Se hace especial hincapié en la necesidad de usar la marca Ayuntamiento, como entidad de unión entre todos los estamentos municipales.

 <p>Ayuntamiento de Málaga</p>	TÍTULO DE PROYECTO	 <p>Gerencia Municipal de Urbanismo Obras e Infraestructuras</p>
DENOMINACIÓN DE PLANO:	PLANO NÚMERO :	
	SUSTITUYE A:	
	SUSTITUIDO POR:	
EQUIPO REDACTOR	NOMBRE:	ESCALAS:

Nota: el ejemplo es orientativo.

APLICACIONES BÁSICAS. Archivadores. Etiquetas adhesivas.

Dimensiones:

85 x 55 mm

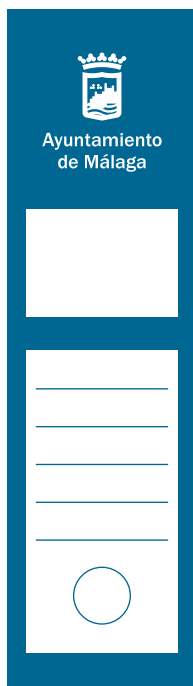
Colores usados:

Pantones varios que componen la marca o escudo heráldico de la ciudad. + Negro

Tipografía:

Bembo.

Justificada al centro.



Lomo



Lateral

Papelería. Administración Municipal.

APLICACIONES BÁSICAS. Sellos de estampación.

Dimensiones:
Variable.

Tipografía:
Franklin Gothic.

