

ÍNDICE.

Tarjeta escudo color.
Tarjeta escudo en negro.
Tarjeta modelo simple.
Papel de carta. Escudo color.
Papel de carta. Escudo negro.
Invitación.
Tarjetón.
Sobres y bolsas.
Bolsa C4.
Sobre americano.
Sobre C5.
Sobre C6.
Subcarpeta.

Papelería. Puestos singulares.

CONCEJAL. Tarjeta escudo color.

Dimensiones:

85 x 55 mm

Colores usados:

Pantones varios que componen la marca o escudo heráldico de la ciudad. + Negro

Tipografía:

Bembo.

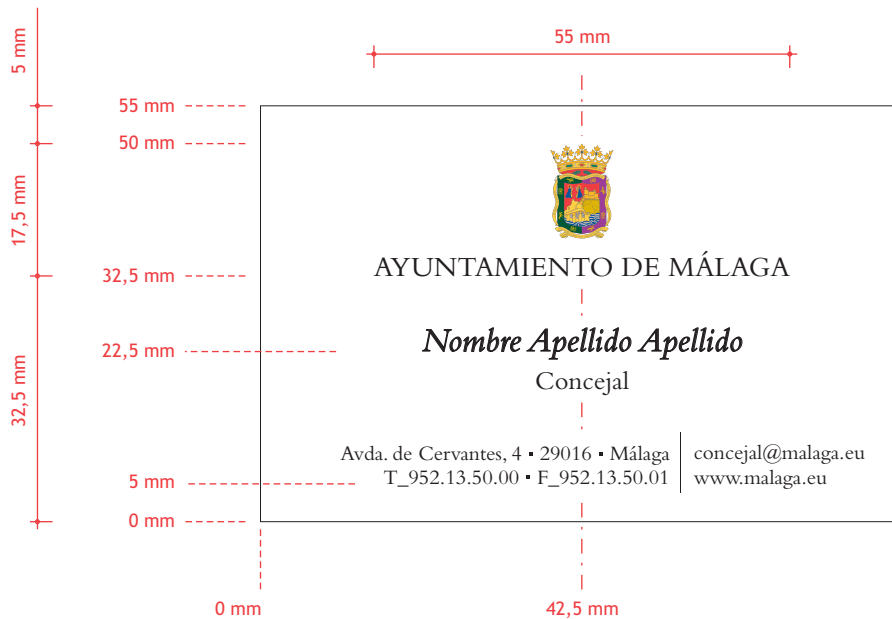
Justificada al centro.

ELEMENTO	TAMAÑO	INTERLINEADO	UNIDADES	COLOR	VARIANTE	BORDE
Nombre	13	-	puntos	Negro	Cursiva	1
Cargo	11	-	puntos	Negro		
Contacto	8	9	puntos	Negro		

Zona libre de textos:

Mínimo 5 mm de marco interior.

Reservandose como zona a no invadir por ningún texto.



Papelería. Puestos singulares.

CONCEJAL. Tarjeta escudo en negro.

Dimensiones:
85 x 55 mm

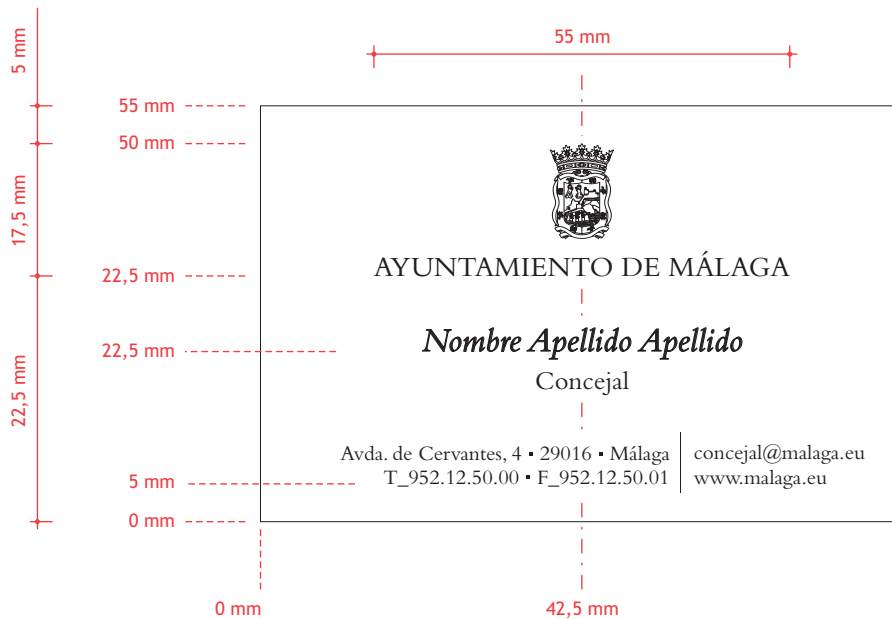
Colores usados:
Negro

Tipografía:
Bembo.
Justificada al centro.

ELEMENTO	TAMAÑO	INTERLINEADO	UNIDADES	COLOR	VARIANTE	BORDE
Nombre	12	-	puntos	Negro	Cursiva	1
Cargo	11	-	puntos	Negro		
Contacto	8	9	puntos	Negro		

Zona libre de textos:

Mínimo 5 mm de marco interior.
Reservandose como zona a no invadir por ningún texto.



Papelería. Puestos singulares.

CONCEJAL. Tarjeta modelo simple.

Dimensiones:
85 x 55 mm

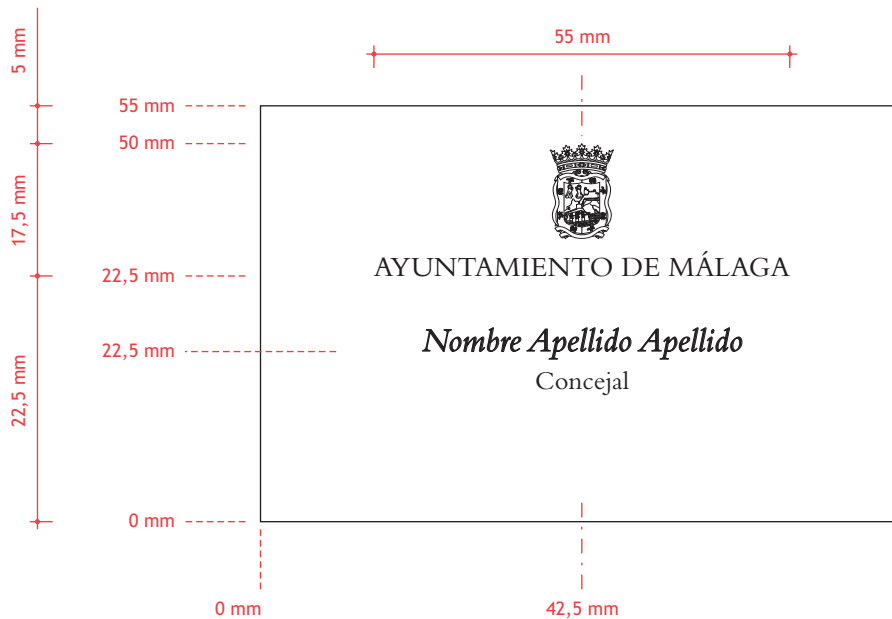
Colores usados:
Negro

Tipografía:
Bembo.
Justificada al centro.

ELEMENTO	TAMAÑO	INTERLINEADO	UNIDADES	COLOR	VARIANTE	BORDE
Nombre	12	-	puntos	Negro	Cursiva	1
Cargo	11	-	puntos	Negro		

Zona libre de textos:

Mínimo 5 mm de marco interior.
Reservandose como zona a no invadir por ningún texto.



Papelería. Puestos singulares.

CONCEJAL. Papel de carta. Escudo color.

Dimensiones:

210 x 297 mm - DIN A4

Colores usados:

Pantones varios que componen la marca o escudo heráldico de la ciudad. + Negro

Tipografía:

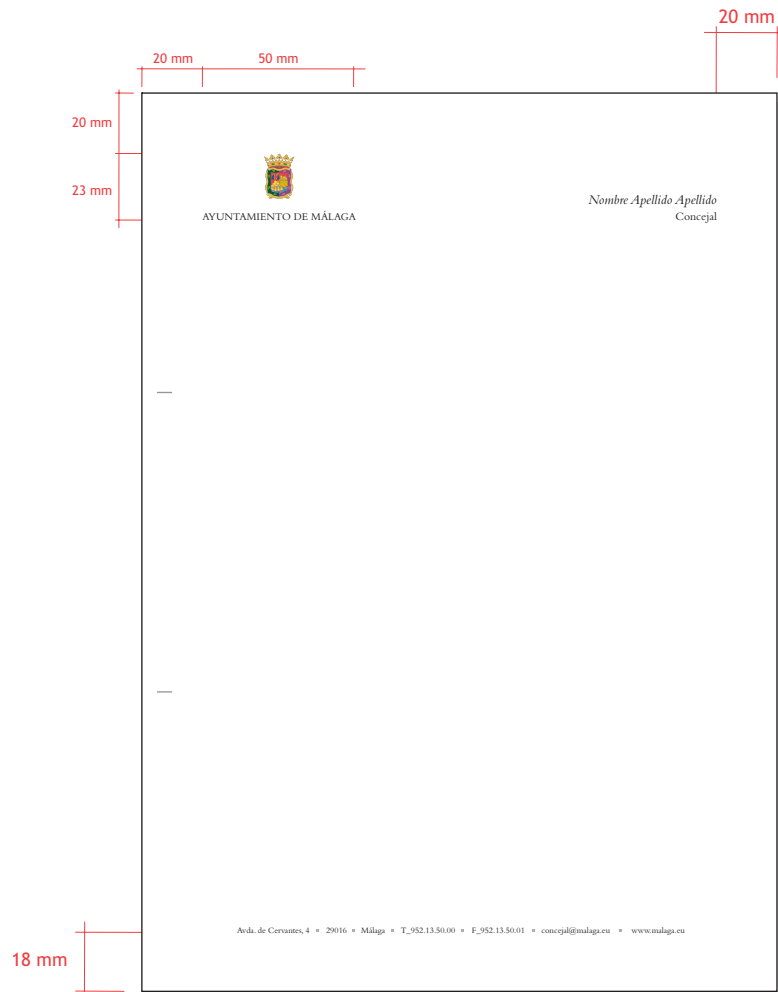
Bembo.

ELEMENTO	TAMAÑO	INTERLINEADO	UNIDADES	COLOR	VARIANTE	BORDE
Nombre	13	-	puntos	Negro	Cursiva	1
Cargo	11	-	puntos	Negro		
Dirección	8	-	puntos	Negro		

Zona libre de textos:

Mínimo 15 mm de marco interior.

Reservandose como zona a no invadir por ningún texto.



Papelería. Puestos singulares.

CONCEJAL. Papel de carta. Escudo negro.

Dimensiones:

210 x 297 mm - DIN A4

Colores usados:

Negro

Tipografía:

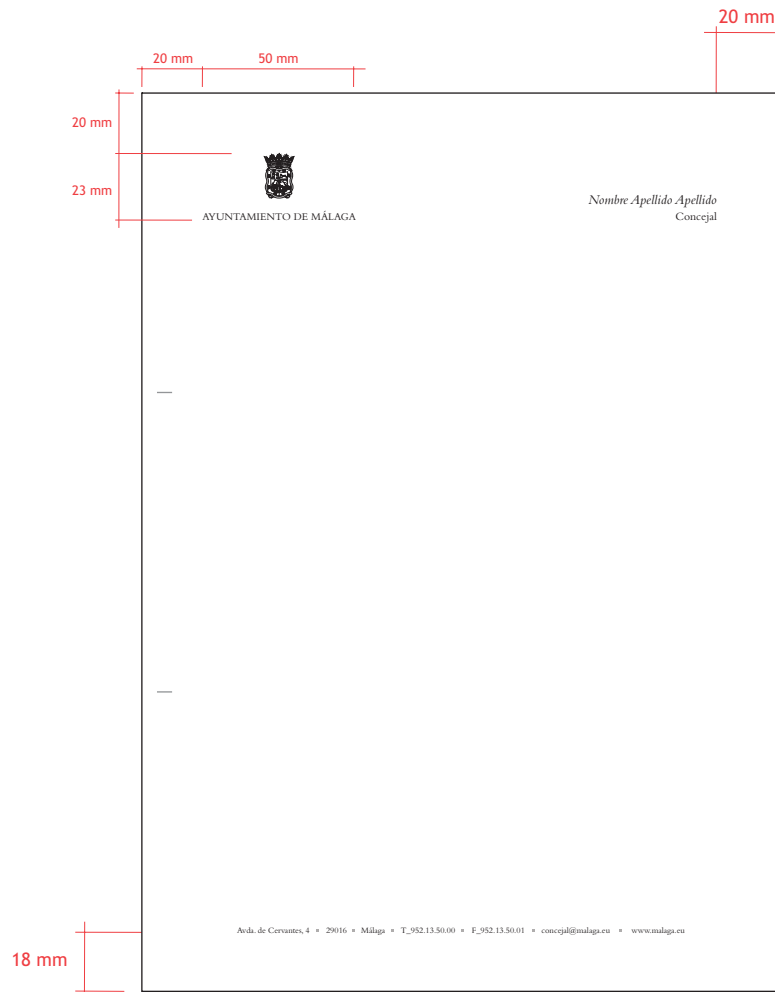
Bembo.

ELEMENTO	TAMAÑO	INTERLINEADO	UNIDADES	COLOR	VARIANTE	BORDE
Nombre	13	-	puntos	Negro	Cursiva	1
Cargo	11	-	puntos	Negro		
Dirección	8	-	puntos	Negro		

Zona libre de textos:

Mínimo 15 mm de marco interior.

Reservandose como zona a no invadir por ningún texto.



Papelería. Puestos singulares.

CONCEJAL. Invitación.

Dimensiones:

210 x 99 mm

Colores usados:

Negro

Tipografía:

Bembo.

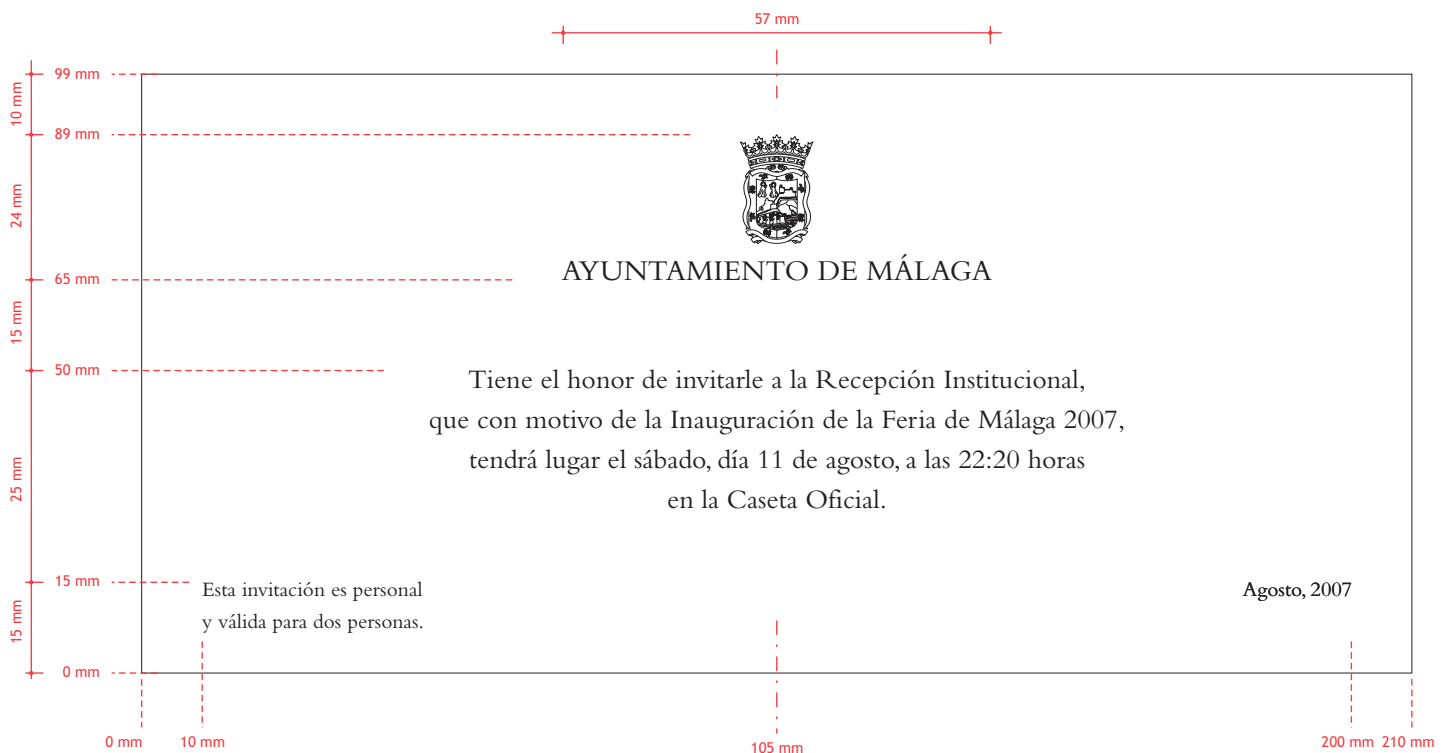
Justificada al centro.

ELEMENTO	TAMAÑO	INTERLINEADO	UNIDADES	COLOR
Cargo	14	-	puntos	Negro
Cuerpo	12	14	puntos	Negro
Notas	10	12	puntos	Negro

Zona libre de textos:

Mínimo 10 mm de marco interior.

Reservandose como zona a no invadir por ningún texto.

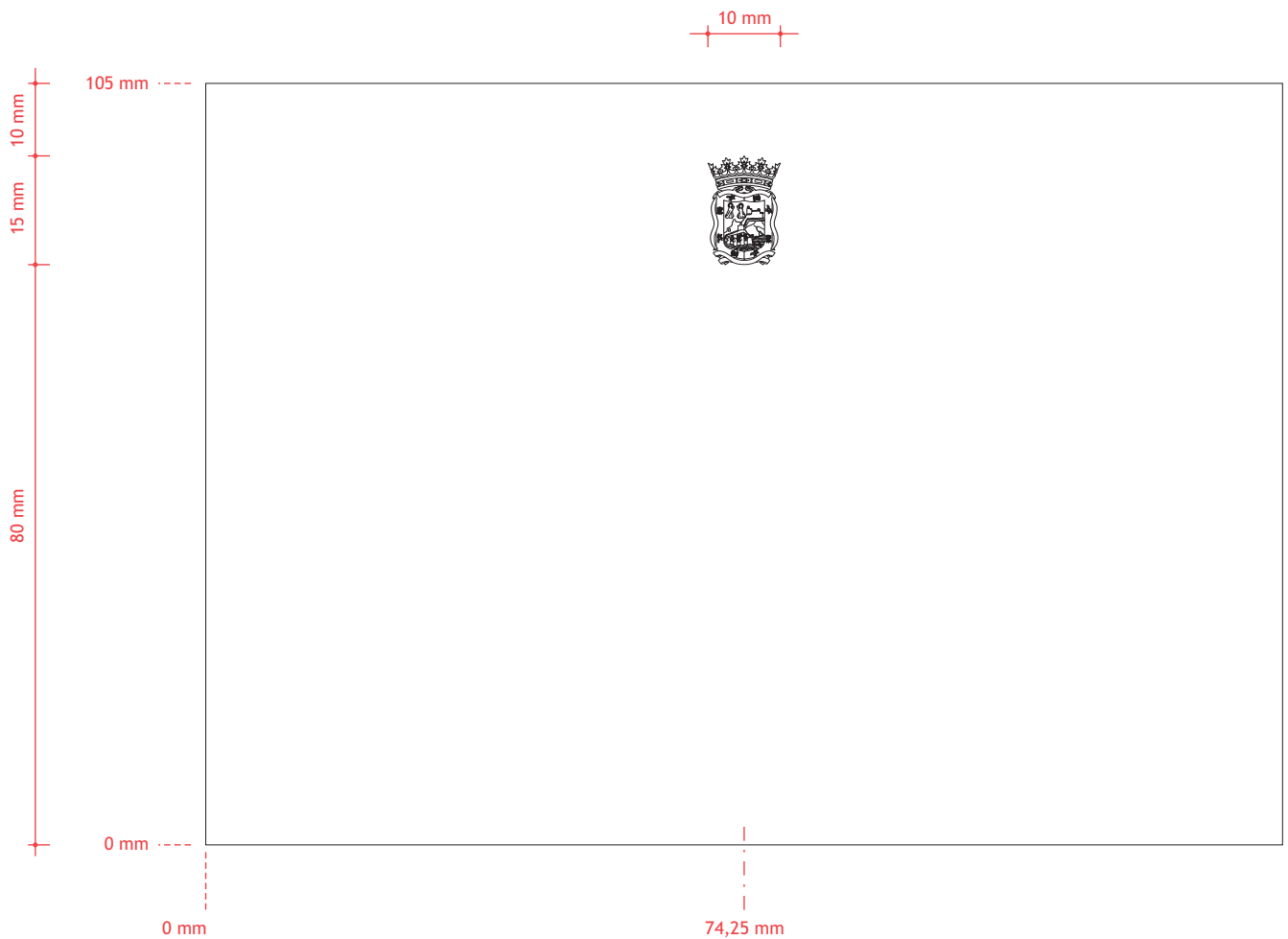


Papelería. Puestos singulares.

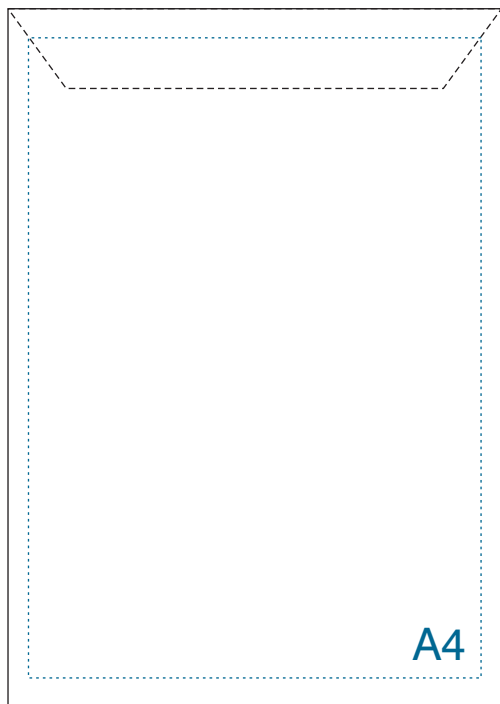
CONCEJAL. Tarjetón.

Dimensiones:
148,5 x 105 mm - A6

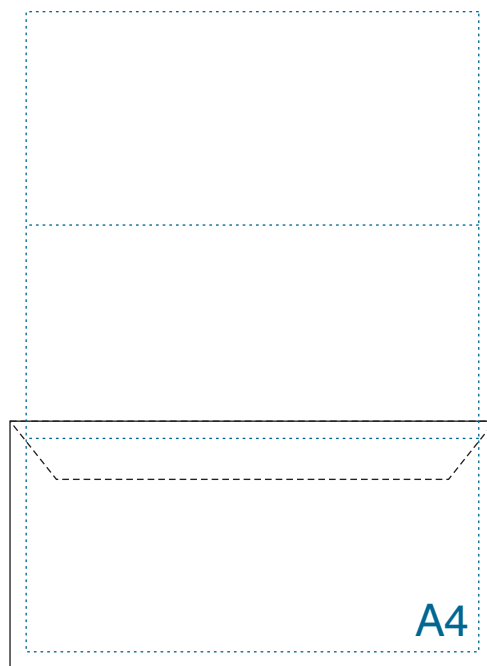
Colores usados:
Negro



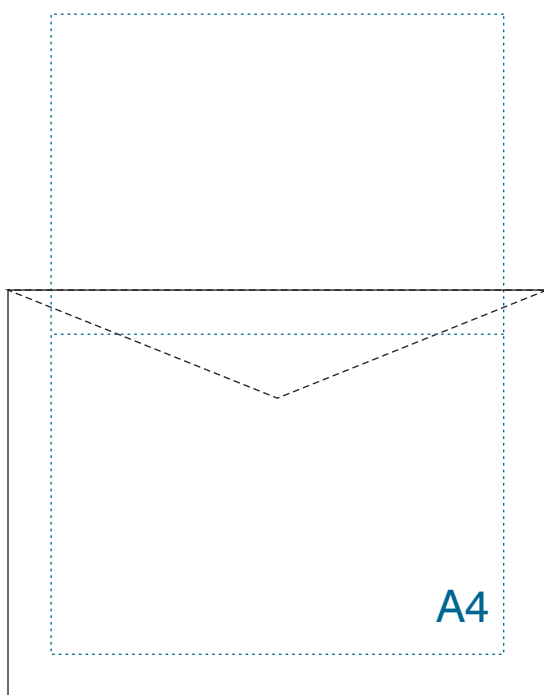
CONCEJAL. Sobres y bolsas.



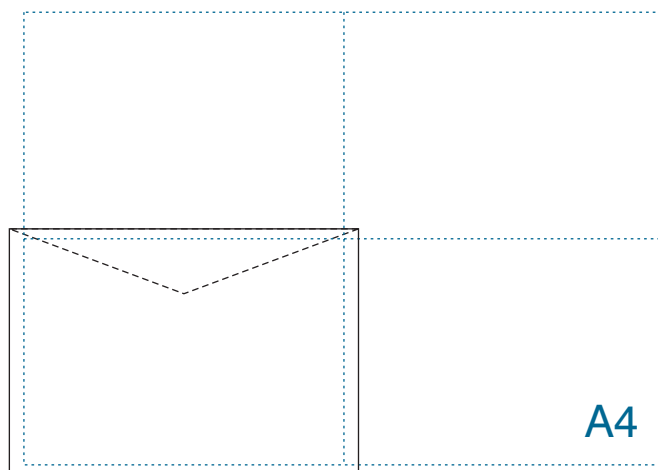
Bolsa C4
229 x 324 mm



Sobre Americano
225 x 115 mm



Sobre C5
250 x 190 mm



Sobre C6
162 x 114 mm

Papelería. Puestos singulares.

CONCEJAL. Bolsa C4.

Dimensiones:
324 x 229 mm

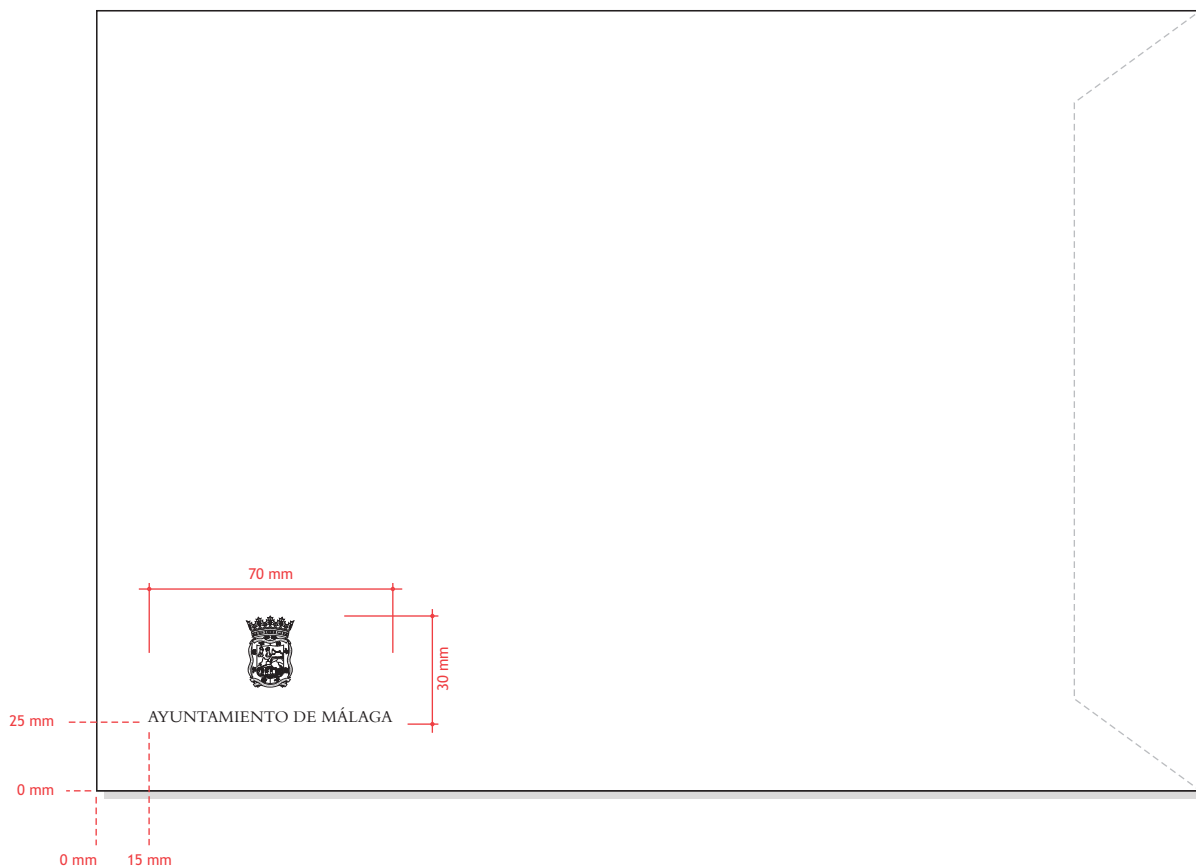
Colores usados:
Negro

Tipografía:
Bembo.

ELEMENTO	TAMAÑO	INTERLINEADO	UNIDADES	COLOR
Nombre	14	-	puntos	Negro

Zona libre de textos:

Mínimo 15 mm de marco interior.
Reservandose como zona a no invadir por ningún texto.



Papelería. Puestos singulares.

CONCEJAL. Sobre americano.

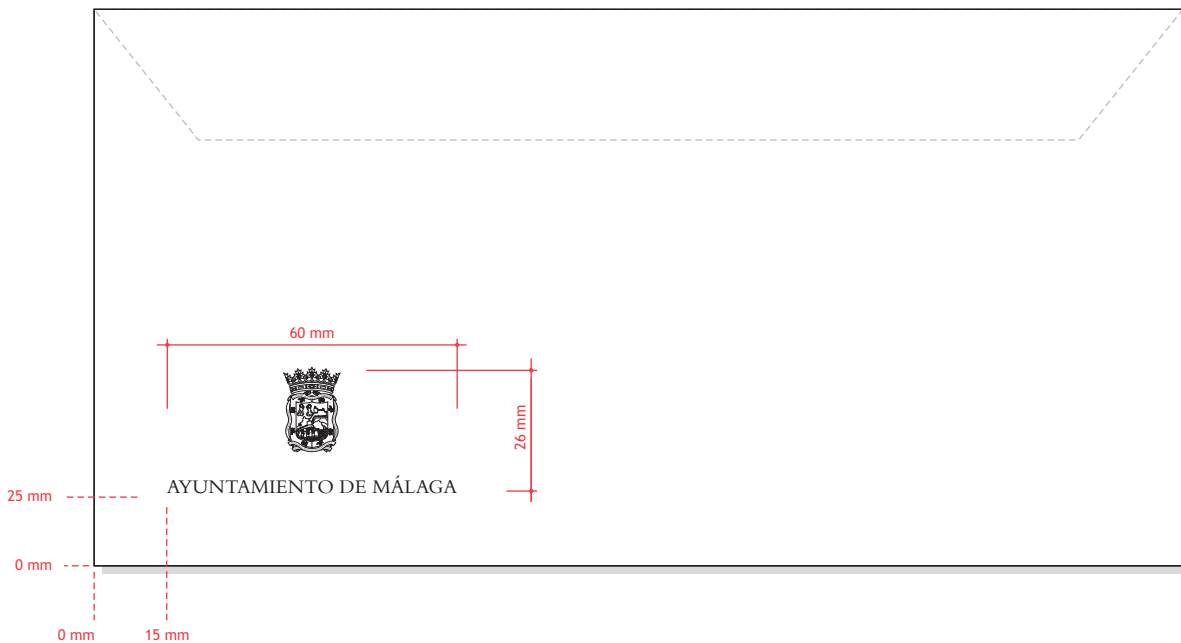
Dimensiones:
225 x 115 mm

Colores usados:
Negro

Tipografía:
Bembo.

ELEMENTO	TAMAÑO	INTERLINEADO	UNIDADES	COLOR
Nombre	14	-	puntos	Negro

Zona libre de textos:
Mínimo 5 mm de marco interior.
Reservandose como zona a no invadir por ningún texto.



Papelería. Puestos singulares.

CONCEJAL. Sobre C5.

Dimensiones:
250 x 190 mm

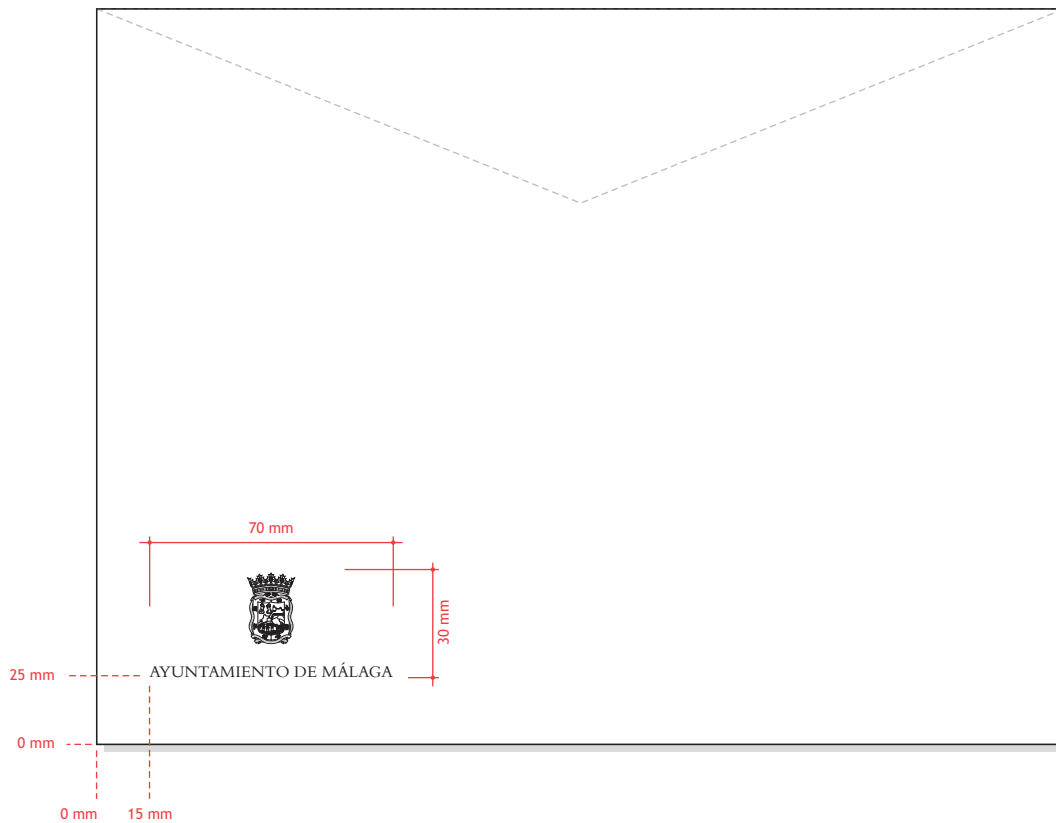
Colores usados:
Negro

Tipografía:
Bembo.

ELEMENTO	TAMAÑO	INTERLINEADO	UNIDADES	COLOR
Nombre	14	-	puntos	Negro

Zona libre de textos:

Mínimo 5 mm de marco interior.
Reservandose como zona a no invadir por ningún texto.



Papelería. Puestos singulares.

CONCEJAL. Sobre C6.

Dimensiones:
162 x 114 mm

Colores usados:
Negro

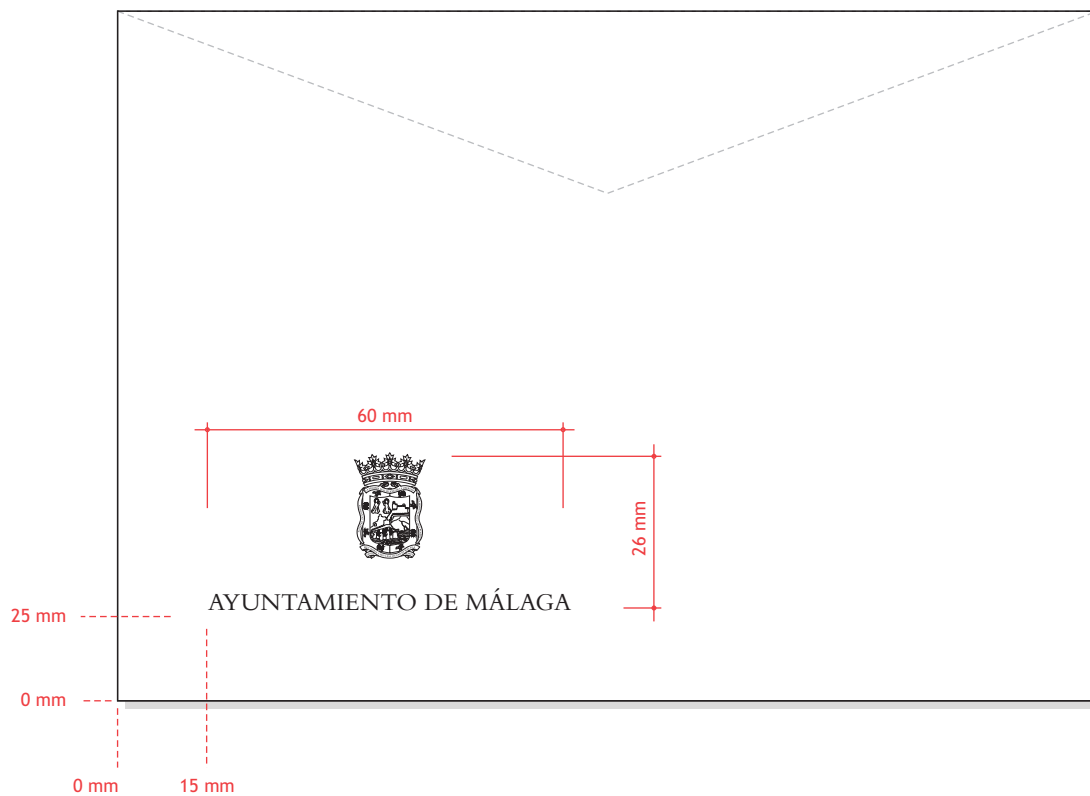
Tipografía:
Bembo.

ELEMENTO	TAMAÑO	INTERLINEADO	UNIDADES	COLOR
Nombre	14	-	puntos	Negro

Zona libre de textos:

Mínimo 5 mm de marco interior.

Reservandose como zona a no invadir por ningún texto.



Papelería. Puestos singulares.

CONCEJAL. Subcarpeta.

Dimensiones:

440 x 307 mm - A4

Colores usados:

Pantone 308

Tipografía:

Bembo.

ELEMENTO	TAMAÑO	INTERLINEADO	UNIDADES	COLOR	VARIANTE
Nombre	18	-	puntos	Negro	Cursiva

Zona libre de textos:

Mínimo 5 mm de marco interior.

Reservandose como zona a no invadir por ningún texto.

