

ÍNDICE.

- Tarjeta escudo color.
- Tarjeta escudo estampación en seco.
- Tarjeta escudo en negro.
- Tarjeta escudo azul corporativo.
- Tarjeta modelo simple.
- Papel de carta. Escudo color.
- Papel de carta. Escudo negro.
- Invitaciones modelo 1.
- Invitaciones modelo 2.
- Tarjetón.
- Sobres y bolsas.
- Bolsa C4.
- Sobre americano.
- Sobre C5.
- Sobre C6.
- Saluda.
- Carpeta.
- Subcarpeta.

Papelería. Alcalde Presidente.

TARJETA ESCUDO COLOR.

Dimensiones:

85 x 55 mm

Colores usados:

Pantones varios que componen la marca o escudo heráldico de la ciudad. + Negro

Tipografía:

Bembo.

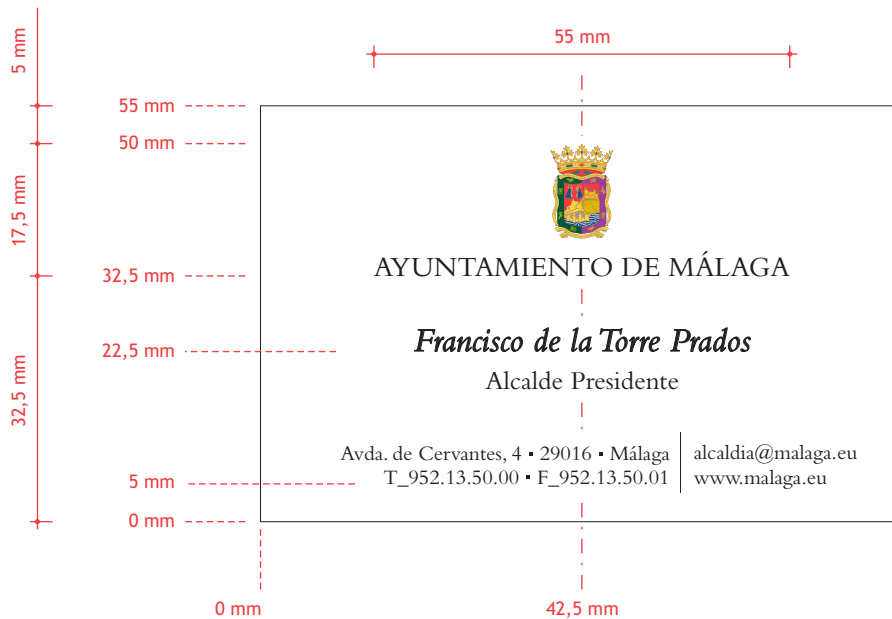
Justificada al centro.

ELEMENTO	TAMAÑO	INTERLINEADO	UNIDADES	COLOR	VARIANTE	BORDE
Nombre	13	-	puntos	Negro	Cursiva	1
Cargo	11	-	puntos	Negro		
Contacto	8	9	puntos	Negro		

Zona libre de textos:

Mínimo 5 mm de marco interior.

Reservandose como zona a no invadir por ningún texto.



Papelería. Alcalde Presidente.

TARJETA ESCUDO ESTAMPACIÓN EN SECO.

Dimensiones:
85 x 55 mm

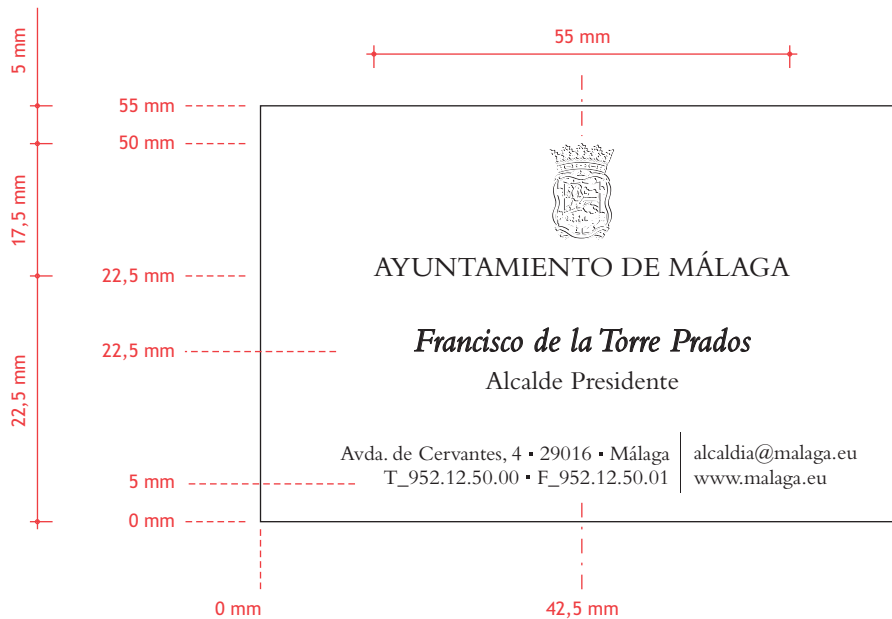
Colores usados:
Negro

Tipografía:
Bembo.
Justificada al centro.

ELEMENTO	TAMAÑO	INTERLINEADO	UNIDADES	COLOR	VARIANTE	BORDE
Nombre	12	-	puntos	Negro	Cursiva	1
Cargo	11	-	puntos	Negro		
Contacto	8	9	puntos	Negro		

Zona libre de textos:

Mínimo 5 mm de marco interior.
Reservandose como zona a no invadir por ningún texto.



Papelería. Alcalde Presidente.

TARJETA ESCUDO EN NEGRO.

Dimensiones:
85 x 55 mm

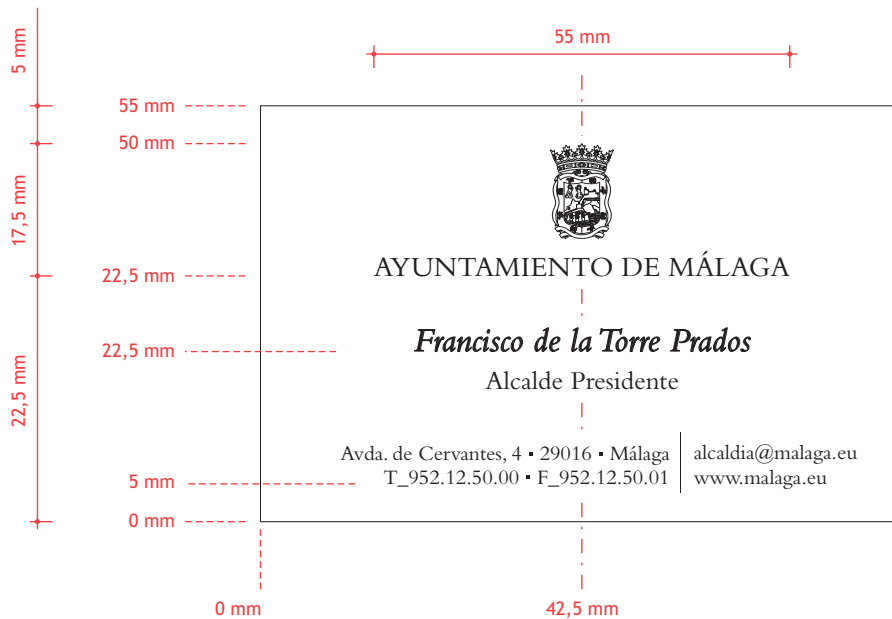
Colores usados:
Negro

Tipografía:
Bembo.
Justificada al centro.

ELEMENTO	TAMAÑO	INTERLINEADO	UNIDADES	COLOR	VARIANTE	BORDE
Nombre	12	-	puntos	Negro	Cursiva	1
Cargo	11	-	puntos	Negro		
Contacto	8	9	puntos	Negro		

Zona libre de textos:

Mínimo 5 mm de marco interior.
Reservandose como zona a no invadir por ningún texto.



Papelería. Alcalde Presidente.

TARJETA ESCUDO EN COLOR CORPORATIVO.

Dimensiones:
85 x 55 mm

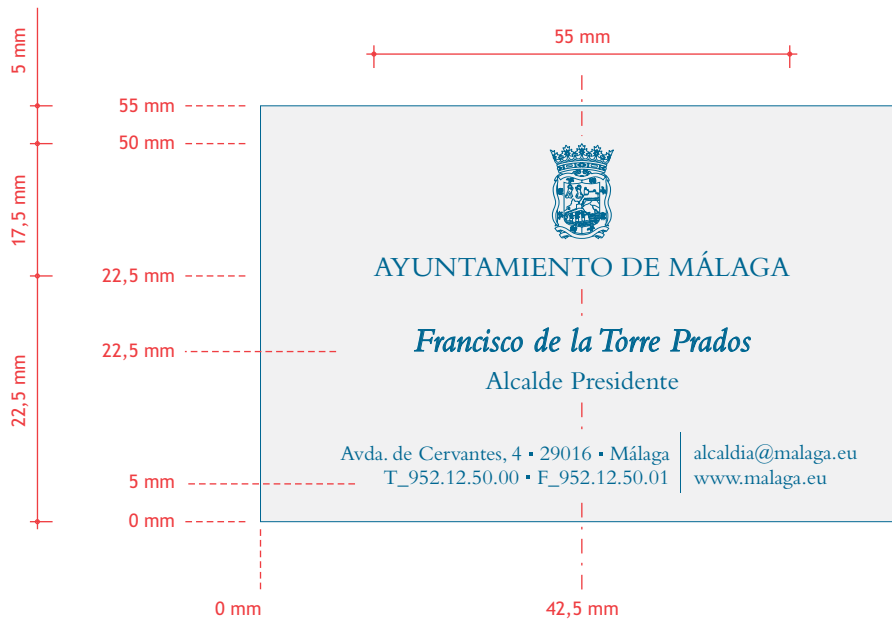
Colores usados:
Pantone 208

Tipografía:
Bembo.
Justificada al centro.

ELEMENTO	TAMAÑO	INTERLINEADO	UNIDADES	COLOR	VARIANTE	BORDE
Nombre	12	-	puntos	Negro	Cursiva	1
Cargo	11	-	puntos	Negro		
Contacto	8	9	puntos	Negro		

Zona libre de textos:

Mínimo 5 mm de marco interior.
Reservandose como zona a no invadir por ningún texto.



Papelería. Alcalde Presidente.

TARJETA MODELO SIMPLE.

Dimensiones:
85 x 55 mm

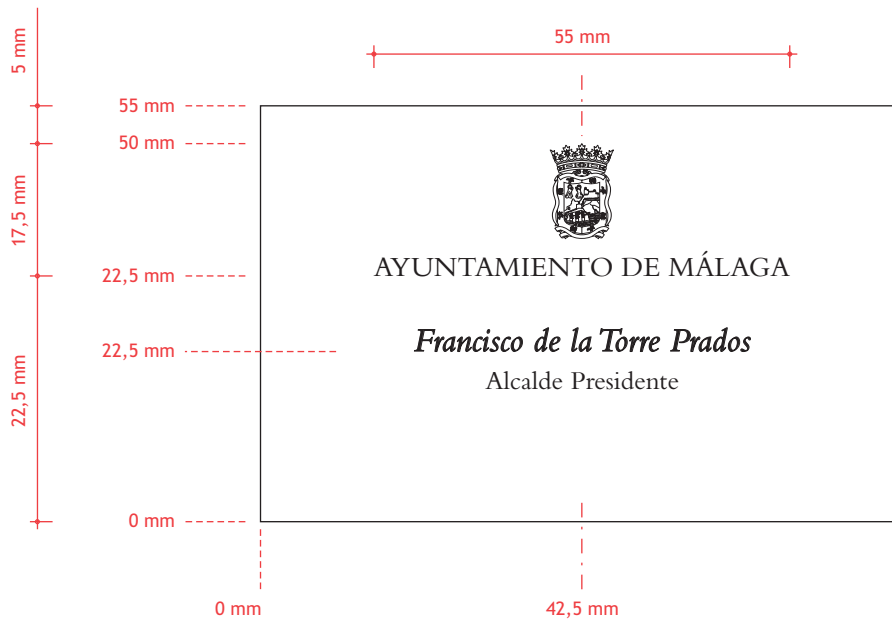
Colores usados:
Negro

Tipografía:
Bembo.
Justificada al centro.

ELEMENTO	TAMAÑO	INTERLINEADO	UNIDADES	COLOR	VARIANTE	BORDE
Nombre	12	-	puntos	Negro	Cursiva	1
Cargo	11	-	puntos	Negro		

Zona libre de textos:

Mínimo 5 mm de marco interior.
Reservandose como zona a no invadir por ningún texto.



Papelería. Alcalde Presidente.

PAPEL DE CARTA. ESCUDO COLOR.

Dimensiones:

210 x 297 mm - DIN A4

Colores usados:

Pantones varios que componen la marca o escudo heráldico de la ciudad. + Negro

Tipografía:

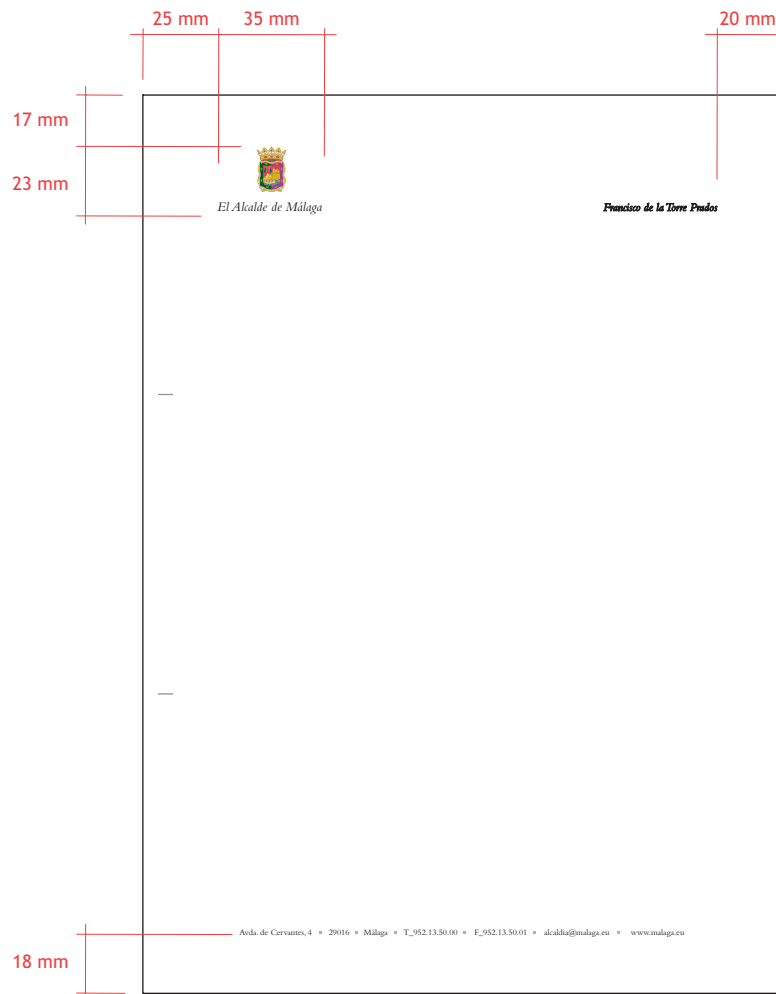
Bembo.

ELEMENTO	TAMAÑO	INTERLINEADO	UNIDADES	COLOR	VARIANTE	BORDE
Cargo	13	-	puntos	Negro		
Nombre	11	-	puntos	Negro	Cursiva	1
Dirección	8	-	puntos	Negro		

Zona libre de textos:

Mínimo 5 mm de marco interior.

Reservandose como zona a no invadir por ningún texto.



Papelería. Alcalde Presidente.

PAPEL DE CARTA. ESCUDO NEGRO.

Dimensiones:

210 x 297 mm - DIN A4

Colores usados:

Negro

Tipografía:

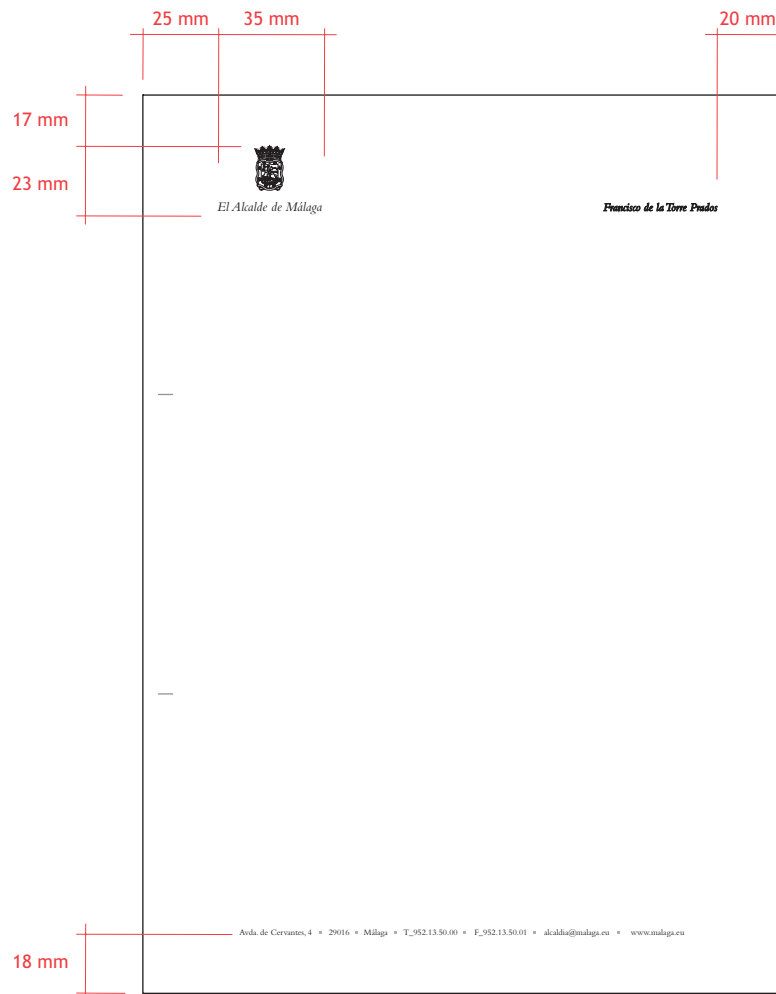
Bembo.

ELEMENTO	TAMAÑO	INTERLINEADO	UNIDADES	COLOR	VARIANTE	BORDE
Cargo	13	-	puntos	Negro		
Nombre	11	-	puntos	Negro	Cursiva	1
Dirección	8	-	puntos	Negro		

Zona libre de textos:

Mínimo 5 mm de marco interior.

Reservandose como zona a no invadir por ningún texto.



Papelería. Alcalde Presidente.

INVITACIONES MODELO 1.

Dimensiones:
210 x 99 mm

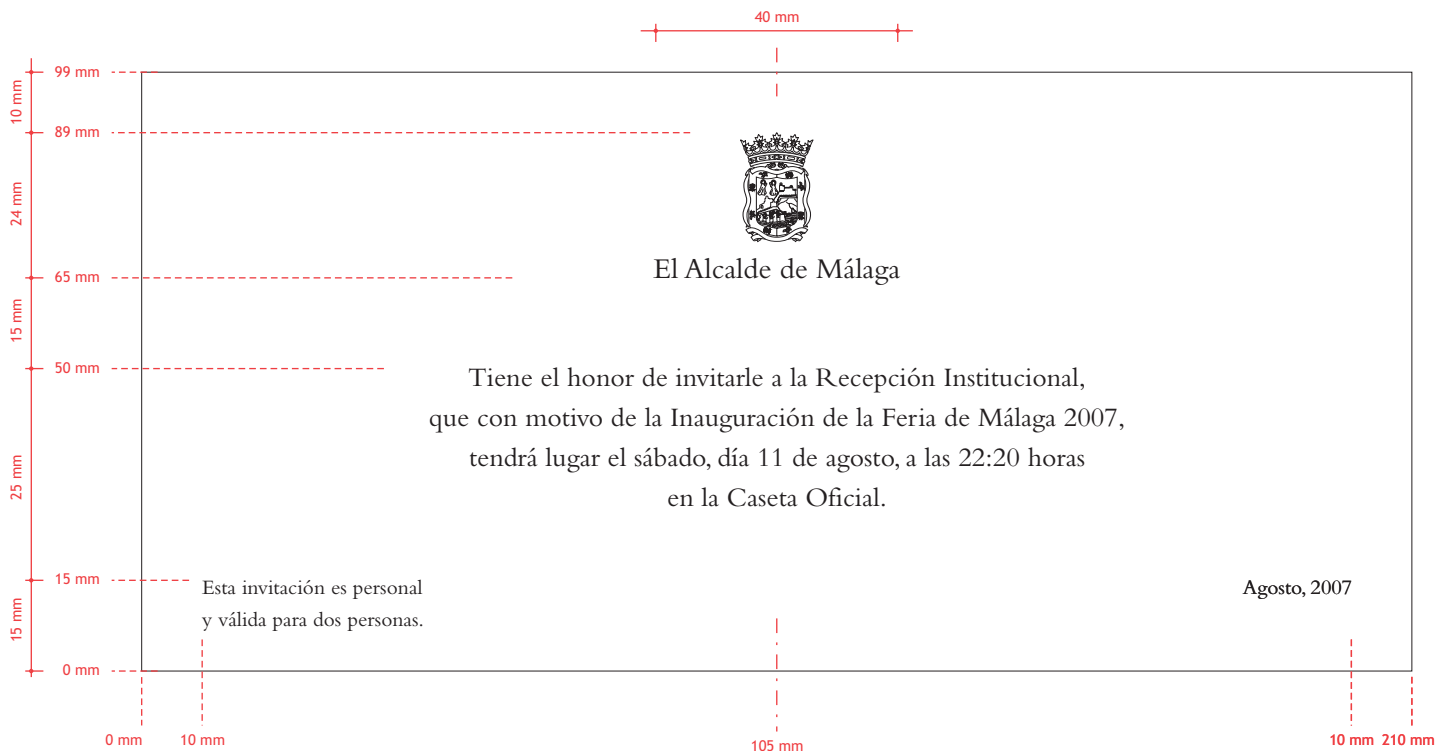
Colores usados:
Negro

Tipografía:
Bembo.
Justificada al centro.

ELEMENTO	TAMAÑO	INTERLINEADO	UNIDADES	COLOR
Cargo	14	-	puntos	Negro
Cuerpo	12	14	puntos	Negro
Notas	10	12	puntos	Negro

Zona libre de textos:

Mínimo 10 mm de marco interior.
Reservándose como zona a no invadir por ningún texto.



Papelería. Alcalde Presidente.

INVITACIONES MODELO 2.

Dimensiones:
210 x 99 mm

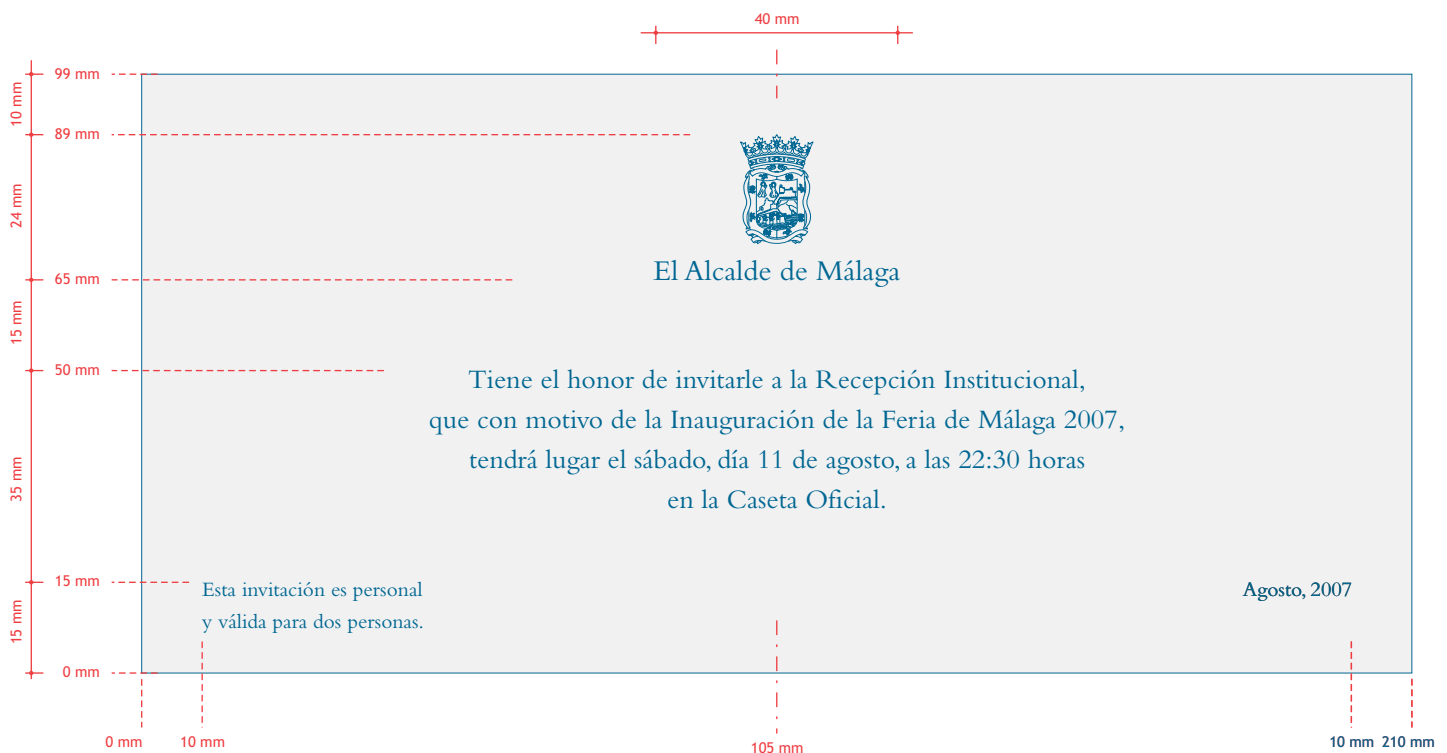
Colores usados:
Negro

Tipografía:
Bembo.
Justificada al centro.

ELEMENTO	TAMAÑO	INTERLINEADO	UNIDADES	COLOR
Cargo	14	-	puntos	Negro
Cuerpo	12	14	puntos	Negro
Notas	10	12	puntos	Negro

Zona libre de textos:

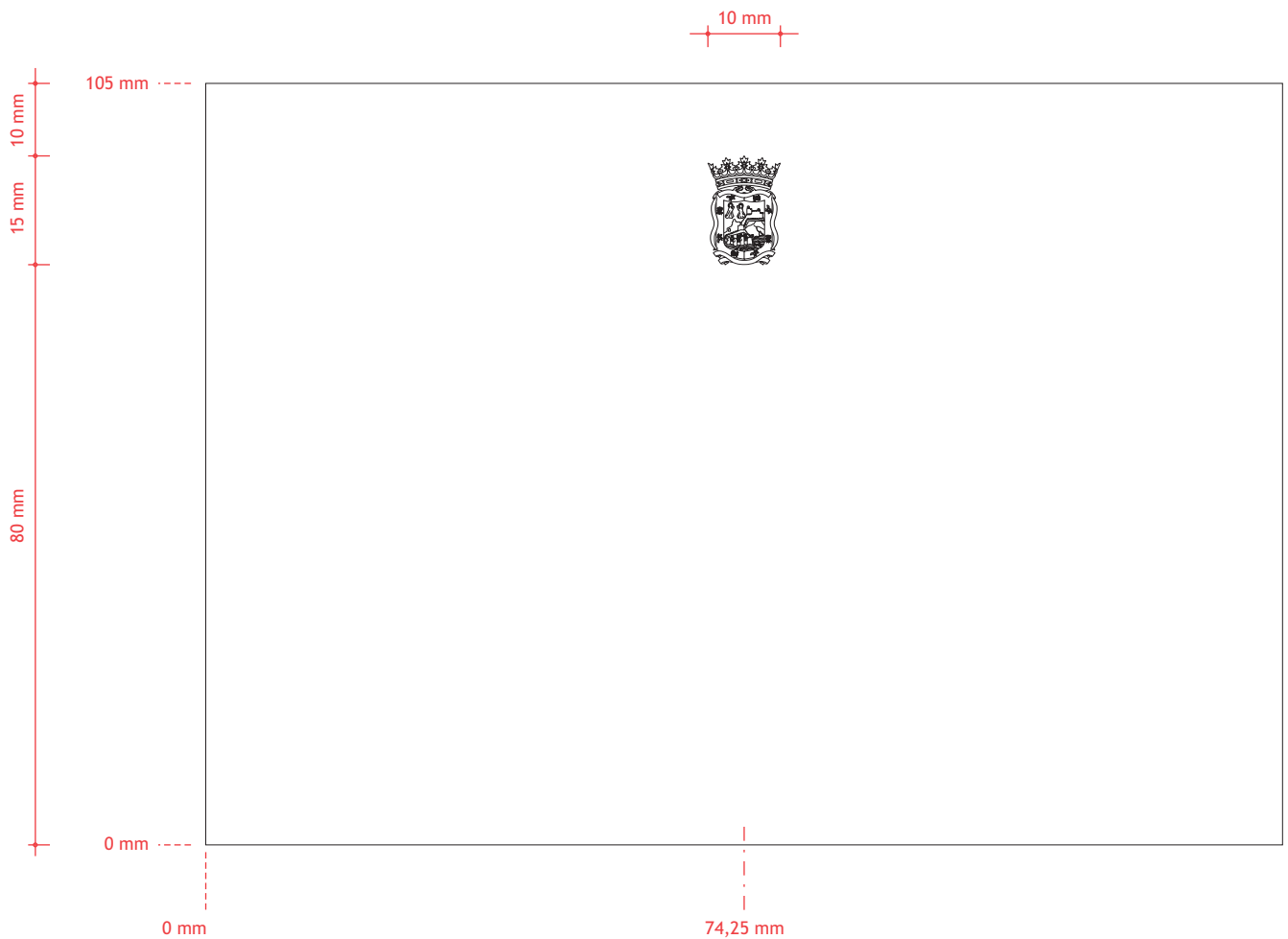
Mínimo 10 mm de marco interior.
Reservándose como zona a no invadir por ningún texto.



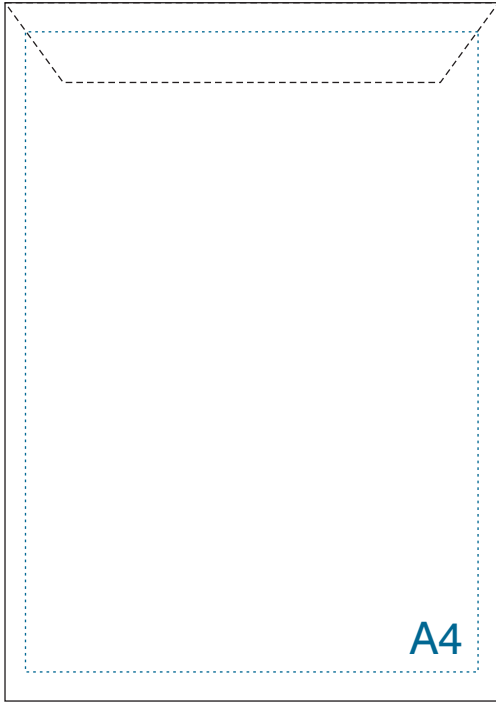
TARJETÓN.

Dimensiones:
148,5 x 105 mm - A6

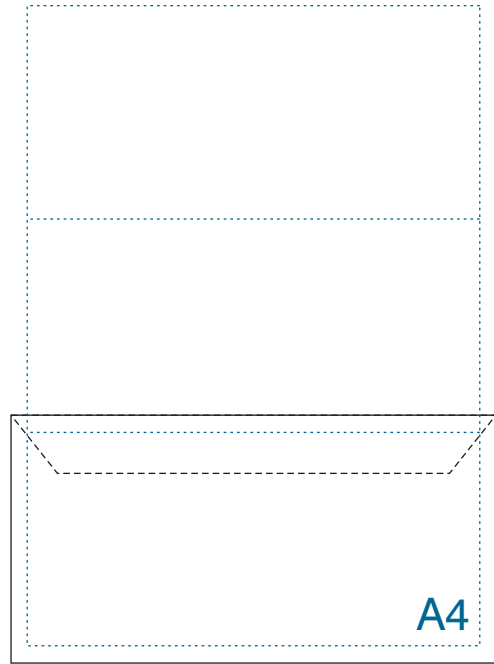
Colores usados:
Negro



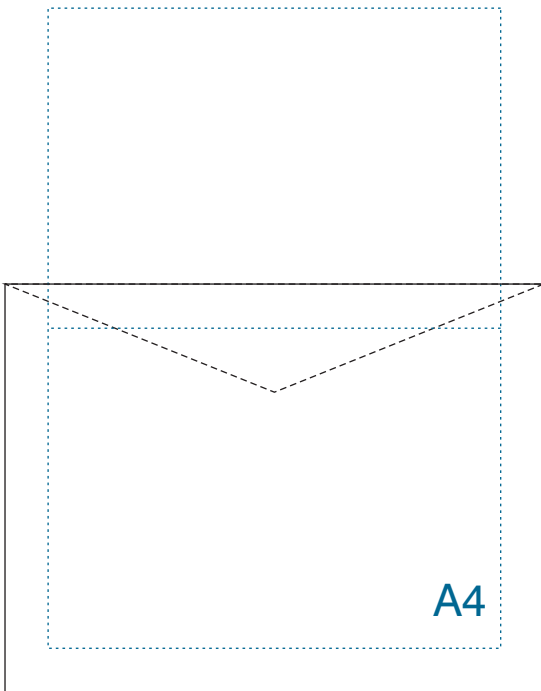
SOBRES Y BOLSAS.



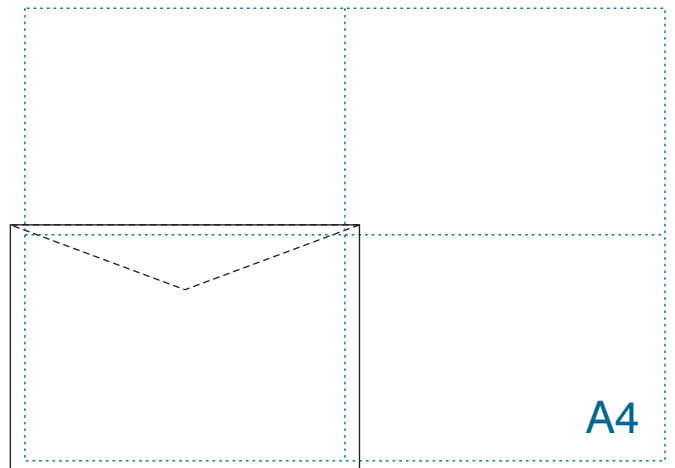
Bolsa C4
229 x 324 mm



Sobre Americano
225 x 115 mm



Sobre C5
250 x 190 mm



Sobre C6
162 x 114 mm

Papelería. Alcalde Presidente.

BOLSA C4.

Dimensiones:
324 x 229 mm

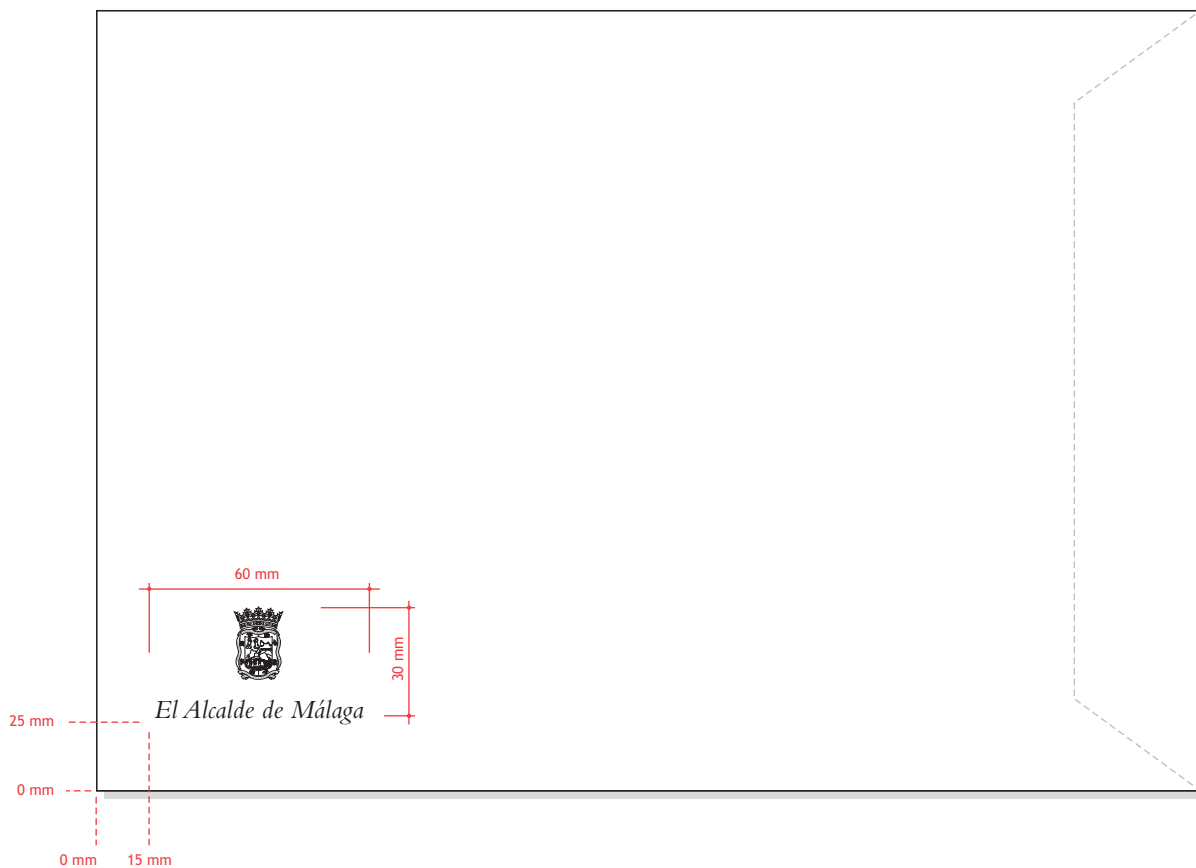
Colores usados:
Negro

Tipografía:
Bembo.

ELEMENTO	TAMAÑO	INTERLINEADO	UNIDADES	COLOR
Cargo	14	-	puntos	Negro

Zona libre de textos:

Mínimo 5 mm de marco interior.
Reservandose como zona a no invadir por ningún texto.



Papelería. Alcalde Presidente.

SOBRE AMERICANO.

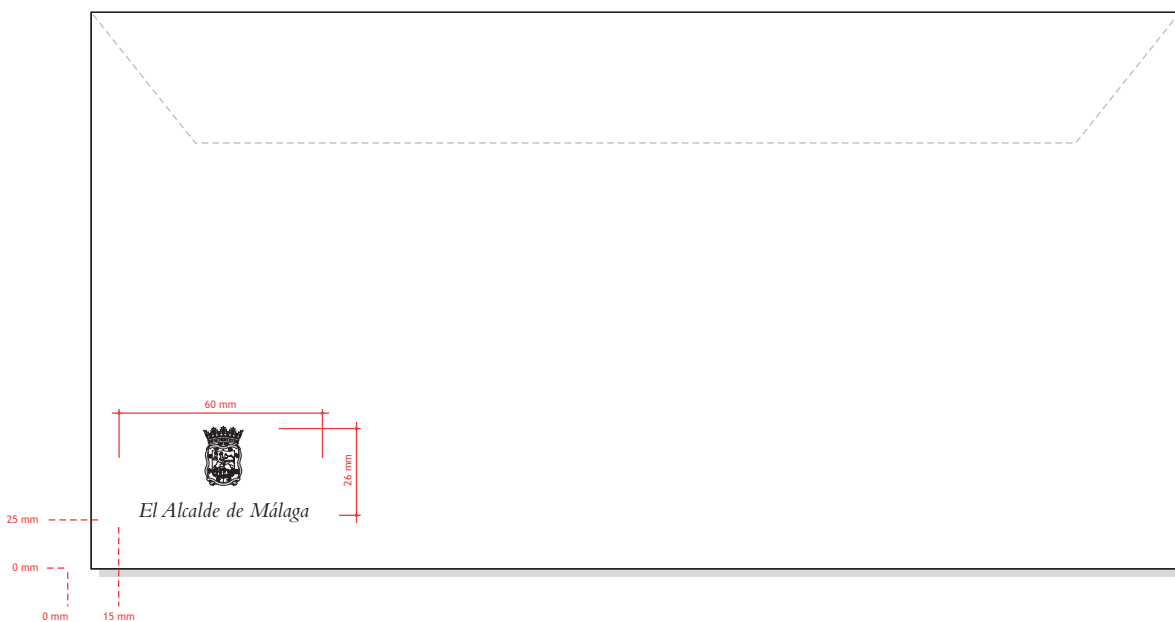
Dimensiones:
225 x 115 mm

Colores usados:
Negro

Tipografía:
Bembo.

ELEMENTO	TAMAÑO	INTERLINEADO	UNIDADES	COLOR
Cargo	14	-	puntos	Negro

Zona libre de textos:
Mínimo 5 mm de marco interior.
Reservandose como zona a no invadir por ningún texto.



Papelería. Alcalde Presidente.

SOBRE C5.

Dimensiones:
250 x 190 mm

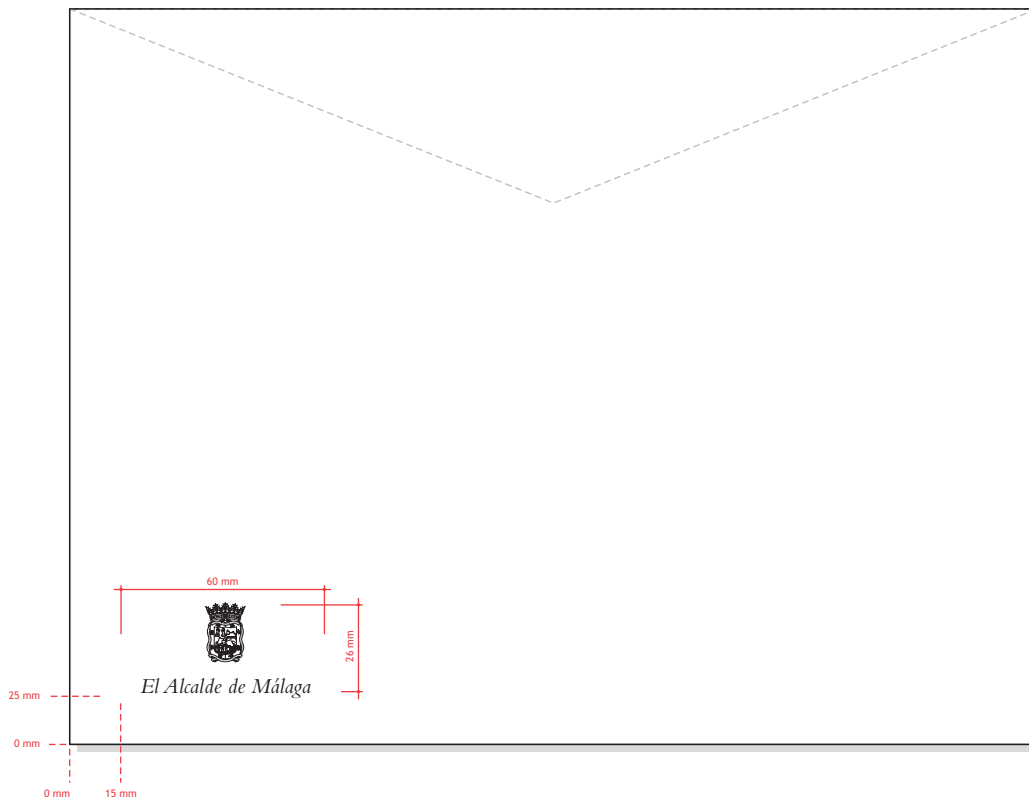
Colores usados:
Negro

Tipografía:
Bembo.

ELEMENTO	TAMAÑO	INTERLINEADO	UNIDADES	COLOR
Cargo	14	-	puntos	Negro

Zona libre de textos:

Mínimo 5 mm de marco interior.
Reservandose como zona a no invadir por ningún texto.



Papelería. Alcalde Presidente.

SOBRE C6.

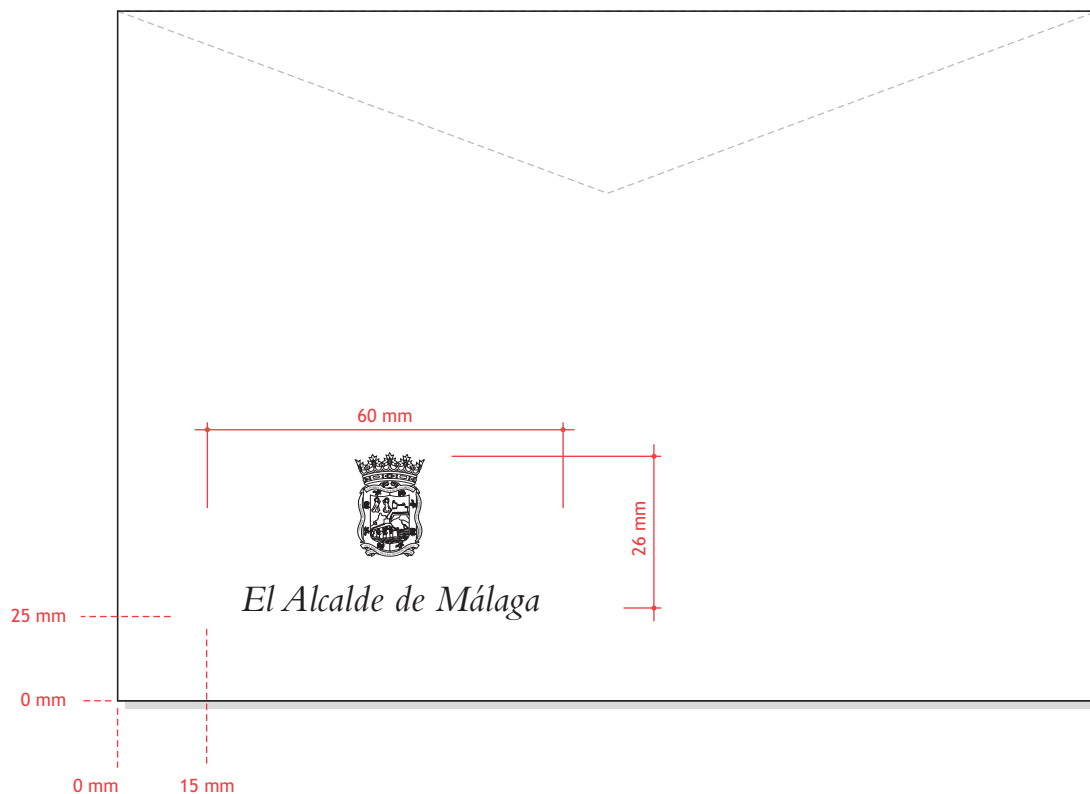
Dimensiones:
162 x 114 mm

Colores usados:
Negro

Tipografía:
Bembo.

ELEMENTO	TAMAÑO	INTERLINEADO	UNIDADES	COLOR
Cargo	14	-	puntos	Negro

Zona libre de textos:
Mínimo 5 mm de marco interior.
Reservandose como zona a no invadir por ningún texto.



SALUDA.

Dimensiones:

210 x 297 mm - A4

Colores usados:

Negro

Tipografía:

Bembo.

ELEMENTO	TAMAÑO	INTERLINEADO	UNIDADES	COLOR	VARIANTE
Cargo	18	-	puntos	Negro	Cursiva
Cuerpo	36	-	puntos	Negro	Cursiva
Pie	14	16	puntos	Negro	Cursiva

Zona libre de textos:

Mínimo 5 mm de marco interior.

Reservandose como zona a no invadir por ningún texto.



El Alcalde de Málaga

Saluda

Francisco de la Torre Prados

*aprovecha gustoso esta ocasión para transmitirle el testimonio
de su consideración más distinguida*

Málaga, de de 2007

Papelería. Alcalde Presidente.

CARPETA.

Dimensiones:

440 x 307 mm - A4

Colores usados:

Pantone 308

Tipografía:

Bembo.

ELEMENTO	TAMAÑO	INTERLINEADO	UNIDADES	COLOR	VARIANTE
Cargo	18	-	puntos	Negro	Cursiva

Zona libre de textos:

Mínimo 5 mm de marco interior.

Reservandose como zona a no invadir por ningún texto.



Papelería. Alcalde Presidente.

SUBCARPETA.

Dimensiones:

440 x 307 mm - A4

Colores usados:

Pantone 308

Tipografía:

Bembo.

ELEMENTO	TAMAÑO	INTERLINEADO	UNIDADES	COLOR	VARIANTE
Cargo	18	-	puntos	Negro	Cursiva

Zona libre de textos:

Mínimo 5 mm de marco interior.

Reservandose como zona a no invadir por ningún texto.

